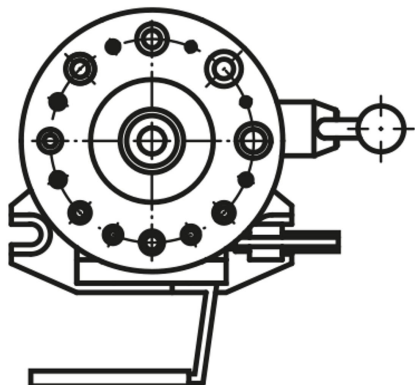


## 商品描述/产品说明



## 产品说明

材料：  
钢制 1.0036。

规格：  
亮色。

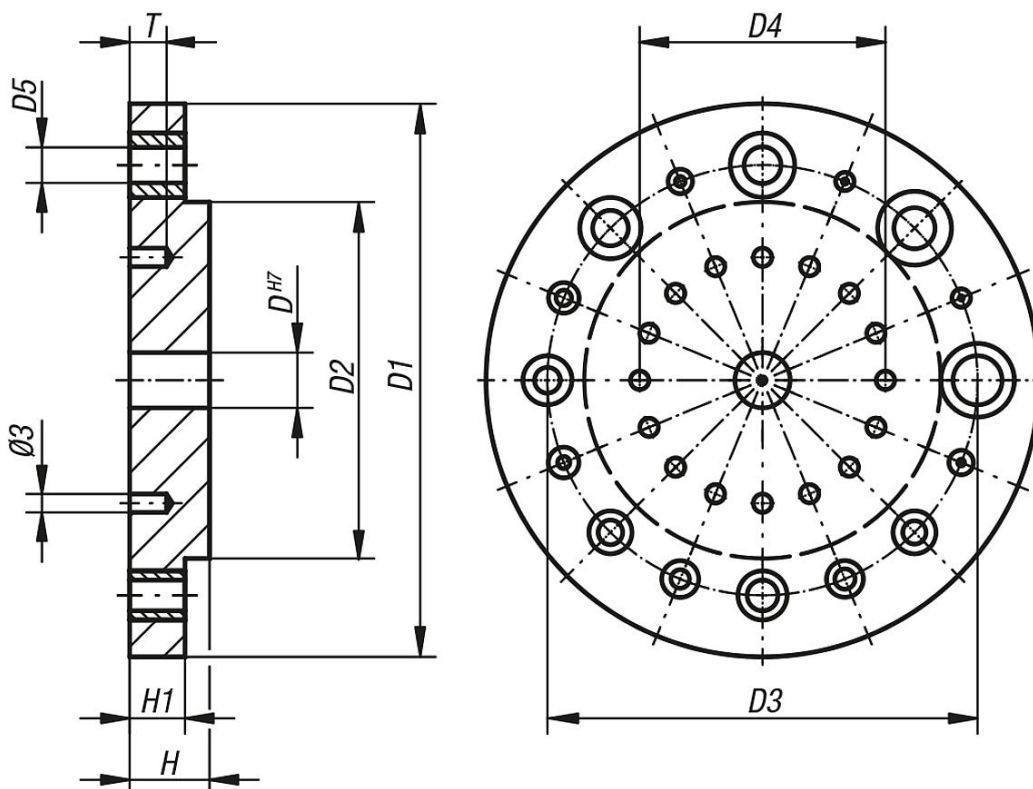
提示：  
我们可以根据您的要求配备钻盘，或者进行 4 mm 的预钻孔和铰孔。

在 08640-00 0.7 / 0.9 / 1.1 / 1.6 / 2 / 2.5 / 3 / 3.3 / 3.8 / 4 / 4.2 / 5 / 5.8 / 6 / 6.7 / 8\* 上压入的钻孔衬套 08900 D5

在 08640-02 3 / 3.3 / 3.8 / 4 / 4.2 / 5 / 5.8 / 6\* / 6.7 / 8\* / 8.4 / 10\* / 11.8 / 12\* / 13.8 / 15\* 压入的钻孔衬套 08900 D5

\* 嵌入式钻孔衬套的基本衬套。

## 图纸



## 商品概述

| 订货号      | 适用<br>车削件钻模<br>规格 | D  | D1  | D2 | D3 | D4 | H    | H1 | T |
|----------|-------------------|----|-----|----|----|----|------|----|---|
| 08640-00 | 0                 | 9  | 88  | 57 | 70 | 40 | 12,5 | 9  | 8 |
| 08640-02 | 2                 | 16 | 123 | 67 | 94 | 60 | 18   | 12 | 8 |