

## 商品描述/产品说明

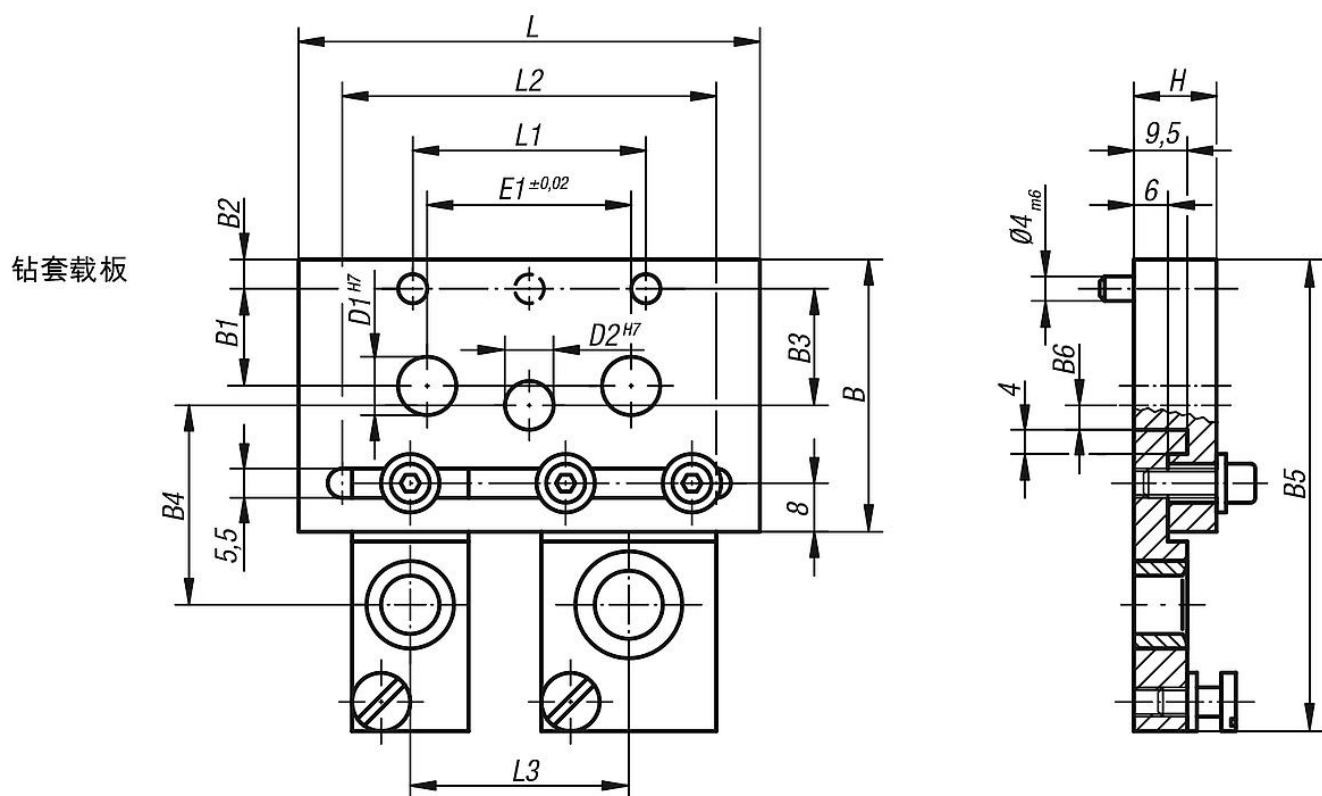


## 产品说明

材料：  
钢制 1.0036。

规格：  
亮色。

## 图纸



## 商品概述

订货号	名称	适用 车削件钻模 规格	D1	D2	E1	L	L1	L2	B	B1	B2	B3	B4	B5 钻套载板 规格 1 和 2	B5 钻套载板 规格 3 到 8	B6	H
08650-00	钻套载板	0	-	9	-	80	40	65	47	-	5	20	35	66	82	5	14
08650-02	钻套载板	2	16	16	50	120	80	100	68	30	4	30	47	87	103	17	19