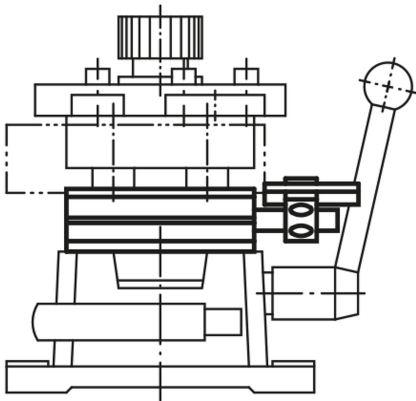
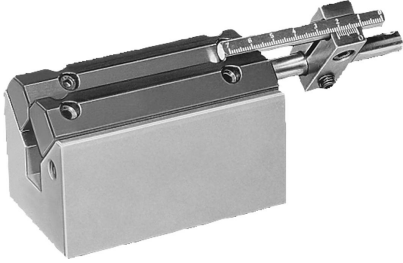
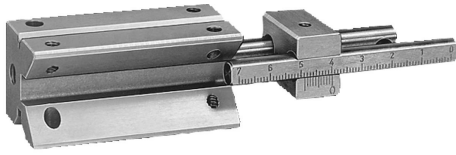


## 商品描述/产品说明



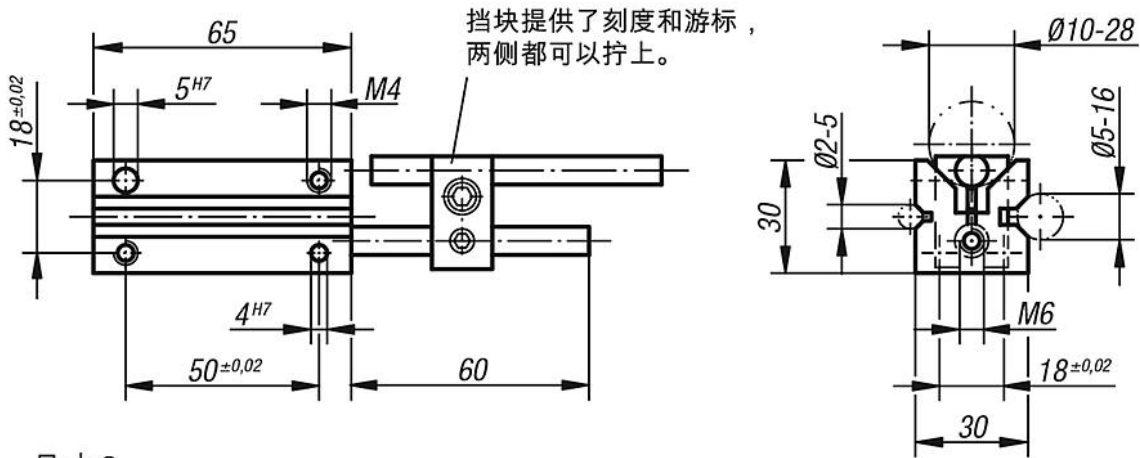
## 产品说明

材料：  
棱柱 1.0531。  
钳口为钢制。

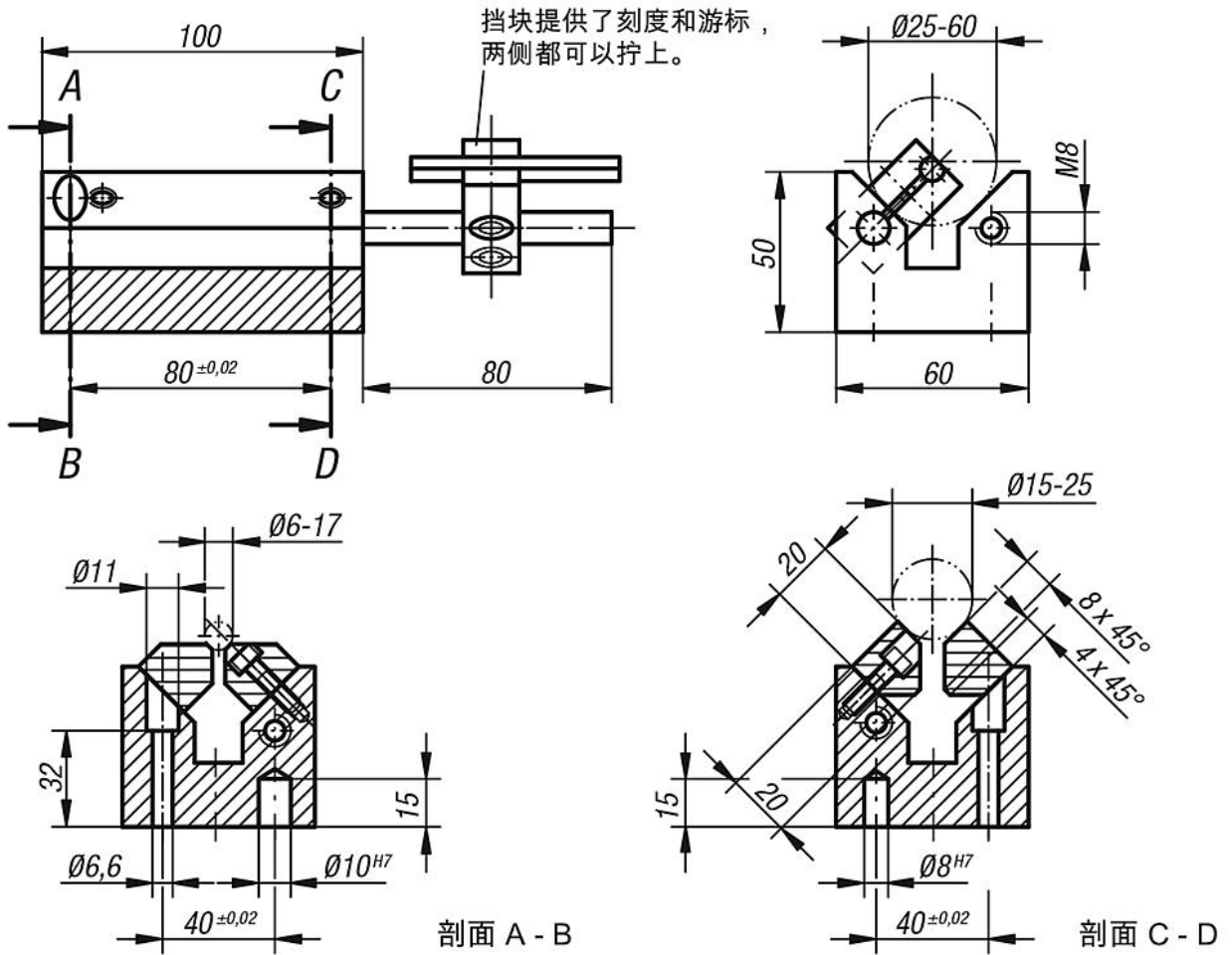
规格：  
亮色。  
钳口经黑色氧化和打磨处理。

图纸

尺寸 0



尺寸 2



商品概述

订货号	适用 车削件钻模 规格
08710-00	0
08710-02	2

商品概述

---