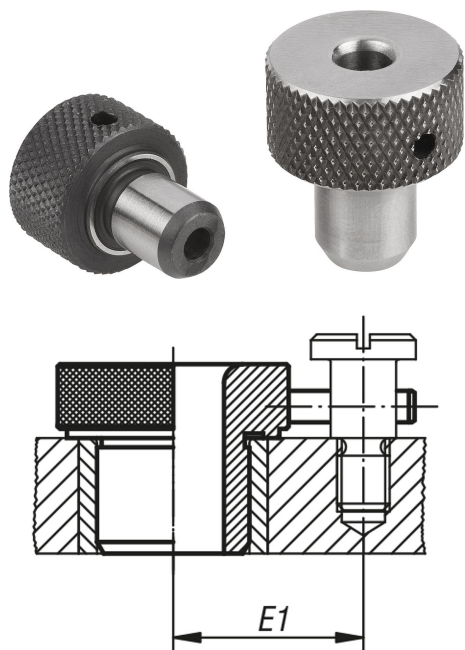


商品描述/产品说明



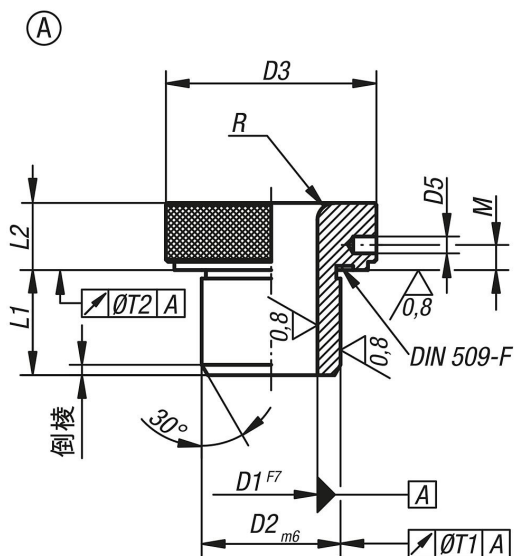
产品说明

材料：
特殊渗碳钢。

规格：
硬化处理为 780 ±40 HV 10 并经打磨处理。
无导槽。

提示：
所有嵌入式钻套均在上凸缘面上标记了钻孔尺寸，例如：10。如果直径 D1 超过了 15 mm，则分度为 0.5 mm。
将固定销和螺旋夹紧销与 DIN 173 - 1 平头螺栓结合使用作为止动销挡块。

图纸



商品概述

订货号	D1	D2	D3	D5	M	L1	L2	E1 到平头螺栓中心孔距	R	T1	T2
08920-A0250X08	2,5	8	16	2,5	4	10	10	15	3	0,02	0,005
08920-A0260X08	2,6	8	16	2,5	4	10	10	15	3	0,02	0,005
08920-A0270X08	2,7	8	16	2,5	4	10	10	15	3	0,02	0,005
08920-A0280X08	2,8	8	16	2,5	4	10	10	15	3	0,02	0,005
08920-A0290X08	2,9	8	16	2,5	4	10	10	15	3	0,02	0,005
08920-A0300X08	3	8	16	2,5	4	10	10	15	3	0,02	0,005
08920-A0310X08	3,1	8	16	2,5	4	10	10	15	3	0,02	0,005
08920-A0320X08	3,2	8	16	2,5	4	10	10	15	3	0,02	0,005
08920-A0330X08	3,3	8	16	2,5	4	10	10	15	3	0,02	0,005
08920-A0340X08	3,4	8	16	2,5	4	10	10	15	3	0,02	0,005

商品概述

订货号	D1	D2	D3	D5	M	L1	L2	E1 到平头螺栓中心孔距	R	T1	T2
08920-A0350X08	3,5	8	16	2,5	4	10	10	15	3	0,02	0,005
08920-A0360X08	3,6	8	16	2,5	4	10	10	15	3	0,02	0,005
08920-A0370X08	3,7	8	16	2,5	4	10	10	15	3	0,02	0,005
08920-A0380X08	3,8	8	16	2,5	4	10	10	15	3	0,02	0,005
08920-A0390X08	3,9	8	16	2,5	4	10	10	15	3	0,02	0,005
08920-A0400X08	4	8	16	2,5	4	10	10	15	3	0,02	0,005
08920-A0410X10	4,1	10	19	2,5	4	12	10	16,5	3	0,02	0,005
08920-A0420X10	4,2	10	19	2,5	4	12	10	16,5	3	0,02	0,005
08920-A0430X10	4,3	10	19	2,5	4	12	10	16,5	3	0,02	0,005
08920-A0440X10	4,4	10	19	2,5	4	12	10	16,5	3	0,02	0,005
08920-A0450X10	4,5	10	19	2,5	4	12	10	16,5	3	0,02	0,005
08920-A0460X10	4,6	10	19	2,5	4	12	10	16,5	3	0,02	0,005
08920-A0470X10	4,7	10	19	2,5	4	12	10	16,5	3	0,02	0,005
08920-A0480X10	4,8	10	19	2,5	4	12	10	16,5	3	0,02	0,005
08920-A0490X10	4,9	10	19	2,5	4	12	10	16,5	3	0,02	0,005
08920-A0500X10	5	10	19	2,5	4	12	10	16,5	3	0,02	0,005
08920-A0510X10	5,1	10	19	2,5	4	12	10	16,5	3	0,02	0,005
08920-A0520X10	5,2	10	19	2,5	4	12	10	16,5	3	0,02	0,005
08920-A0530X10	5,3	10	19	2,5	4	12	10	16,5	3	0,02	0,005
08920-A0540X10	5,4	10	19	2,5	4	12	10	16,5	3	0,02	0,005
08920-A0550X10	5,5	10	19	2,5	4	12	10	16,5	3	0,02	0,005
08920-A0560X10	5,6	10	19	2,5	4	12	10	16,5	3	0,02	0,005
08920-A0570X10	5,7	10	19	2,5	4	12	10	16,5	3	0,02	0,005
08920-A0580X10	5,8	10	19	2,5	4	12	10	16,5	3	0,02	0,005
08920-A0590X10	5,9	10	19	2,5	4	12	10	16,5	3	0,02	0,005
08920-A0600X10	6	10	19	2,5	4	12	10	16,5	3	0,02	0,005
08920-A0610X12	6,1	12	22	3	4	12	12	19,5	4	0,02	0,005
08920-A0620X12	6,2	12	22	3	4	12	12	19,5	4	0,02	0,005
08920-A0630X12	6,3	12	22	3	4	12	12	19,5	4	0,02	0,005
08920-A0640X12	6,4	12	22	3	4	12	12	19,5	4	0,02	0,005
08920-A0650X12	6,5	12	22	3	4	12	12	19,5	4	0,02	0,005
08920-A0660X12	6,6	12	22	3	4	12	12	19,5	4	0,02	0,005
08920-A0670X12	6,7	12	22	3	4	12	12	19,5	4	0,02	0,005
08920-A0680X12	6,8	12	22	3	4	12	12	19,5	4	0,02	0,005
08920-A0690X12	6,9	12	22	3	4	12	12	19,5	4	0,02	0,005
08920-A0700X12	7	12	22	3	4	12	12	19,5	4	0,02	0,005
08920-A0710X12	7,1	12	22	3	4	12	12	19,5	4	0,02	0,005
08920-A0720X12	7,2	12	22	3	4	12	12	19,5	4	0,02	0,005
08920-A0730X12	7,3	12	22	3	4	12	12	19,5	4	0,02	0,005
08920-A0740X12	7,4	12	22	3	4	12	12	19,5	4	0,02	0,005
08920-A0750X12	7,5	12	22	3	4	12	12	19,5	4	0,02	0,005
08920-A0760X12	7,6	12	22	3	4	12	12	19,5	4	0,02	0,005
08920-A0770X12	7,7	12	22	3	4	12	12	19,5	4	0,02	0,005
08920-A0780X12	7,8	12	22	3	4	12	12	19,5	4	0,02	0,005
08920-A0790X12	7,9	12	22	3	4	12	12	19,5	4	0,02	0,005
08920-A0800X12	8,0	12	22	3	4	12	12	19,5	4	0,02	0,005
08920-A0810X15	8,1	15	26	3	4	16	12	21,5	5	0,02	0,005
08920-A0820X15	8,2	15	26	3	4	16	12	21,5	5	0,02	0,005
08920-A0830X15	8,3	15	26	3	4	16	12	21,5	5	0,02	0,005
08920-A0840X15	8,4	15	26	3	4	16	12	21,5	5	0,02	0,005
08920-A0850X15	8,5	15	26	3	4	16	12	21,5	5	0,02	0,005
08920-A0860X15	8,6	15	26	3	4	16	12	21,5	5	0,02	0,005
08920-A0870X15	8,7	15	26	3	4	16	12	21,5	5	0,02	0,005
08920-A0880X15	8,8	15	26	3	4	16	12	21,5	5	0,02	0,005
08920-A0890X15	8,9	15	26	3	4	16	12	21,5	5	0,02	0,005
08920-A0900X15	9	15	26	3	4	16	12	21,5	5	0,02	0,005
08920-A0910X15	9,1	15	26	3	4	16	12	21,5	5	0,02	0,005
08920-A0920X15	9,2	15	26	3	4	16	12	21,5	5	0,02	0,005
08920-A0930X15	9,3	15	26	3	4	16	12	21,5	5	0,02	0,005
08920-A0940X15	9,4	15	26	3	4	16	12	21,5	5	0,02	0,005
08920-A0950X15	9,5	15	26	3	4	16	12	21,5	5	0,02	0,005
08920-A0960X15	9,6	15	26	3	4	16	12	21,5	5	0,02	0,005
08920-A0970X15	9,7	15	26	3	4	16	12	21,5	5	0,02	0,005
08920-A0980X15	9,8	15	26	3	4	16	12	21,5	5	0,02	0,005
08920-A0990X15	9,9	15	26	3	4	16	12	21,5	5	0,02	0,005

商品概述

订货号	D1	D2	D3	D5	M	L1	L2	E1 到平头螺栓中心孔距	R	T1	T2
08920-A1000X15	10	15	26	3	4	16	12	21,5	5	0,02	0,005
08920-A1010X18	10,1	18	30	3	4	16	12	23,5	5	0,02	0,005
08920-A1020X18	10,2	18	30	3	4	16	12	23,5	5	0,02	0,005
08920-A1030X18	10,3	18	30	3	4	16	12	23,5	5	0,02	0,005
08920-A1040X18	10,4	18	30	3	4	16	12	23,5	5	0,02	0,005
08920-A1050X18	10,5	18	30	3	4	16	12	23,5	5	0,02	0,005
08920-A1060X18	10,6	18	30	3	4	16	12	23,5	5	0,02	0,005
08920-A1070X18	10,7	18	30	3	4	16	12	23,5	5	0,02	0,005
08920-A1080X18	10,8	18	30	3	4	16	12	23,5	5	0,02	0,005
08920-A1090X18	10,9	18	30	3	4	16	12	23,5	5	0,02	0,005
08920-A1100X18	11	18	30	3	4	16	12	23,5	5	0,02	0,005
08920-A1110X18	11,1	18	30	3	4	16	12	23,5	5	0,02	0,005
08920-A1120X18	11,2	18	30	3	4	16	12	23,5	5	0,02	0,005
08920-A1130X18	11,3	18	30	3	4	16	12	23,5	5	0,02	0,005
08920-A1140X18	11,4	18	30	3	4	16	12	23,5	5	0,02	0,005
08920-A1150X18	11,5	18	30	3	4	16	12	23,5	5	0,02	0,005
08920-A1160X18	11,6	18	30	3	4	16	12	23,5	5	0,02	0,005
08920-A1170X18	11,7	18	30	3	4	16	12	23,5	5	0,02	0,005
08920-A1180X18	11,8	18	30	3	4	16	12	23,5	5	0,02	0,005
08920-A1190X18	11,9	18	30	3	4	16	12	23,5	5	0,02	0,005
08920-A1200X18	12	18	30	3	4	16	12	23,5	5	0,02	0,005
08920-A1210X22	12,1	22	35	5	5	20	16	28	5	0,02	0,005
08920-A1220X22	12,2	22	35	5	5	20	16	28	5	0,02	0,005
08920-A1230X22	12,3	22	35	5	5	20	16	28	5	0,02	0,005
08920-A1240X22	12,4	22	35	5	5	20	16	28	5	0,02	0,005
08920-A1250X22	12,5	22	35	5	5	20	16	28	5	0,02	0,005
08920-A1260X22	12,6	22	35	5	5	20	16	28	5	0,02	0,005
08920-A1270X22	12,7	22	35	5	5	20	16	28	5	0,02	0,005
08920-A1280X22	12,8	22	35	5	5	20	16	28	5	0,02	0,005
08920-A1290X22	12,9	22	35	5	5	20	16	28	5	0,02	0,005
08920-A1300X22	13	22	35	5	5	20	16	28	5	0,02	0,005
08920-A1310X22	13,1	22	35	5	5	20	16	28	5	0,02	0,005
08920-A1320X22	13,2	22	35	5	5	20	16	28	5	0,02	0,005
08920-A1330X22	13,3	22	35	5	5	20	16	28	5	0,02	0,005
08920-A1340X22	13,4	22	35	5	5	20	16	28	5	0,02	0,005
08920-A1350X22	13,5	22	35	5	5	20	16	28	5	0,02	0,005
08920-A1360X22	13,6	22	35	5	5	20	16	28	5	0,02	0,005
08920-A1370X22	13,7	22	35	5	5	20	16	28	5	0,02	0,005
08920-A1380X22	13,8	22	35	5	5	20	16	28	5	0,02	0,005
08920-A1390X22	13,9	22	35	5	5	20	16	28	5	0,02	0,005
08920-A1400X22	14	22	35	5	5	20	16	28	5	0,02	0,005
08920-A1410X22	14,1	22	35	5	5	20	16	28	5	0,02	0,005
08920-A1420X22	14,2	22	35	5	5	20	16	28	5	0,02	0,005
08920-A1430X22	14,3	22	35	5	5	20	16	28	5	0,02	0,005
08920-A1440X22	14,4	22	35	5	5	20	16	28	5	0,02	0,005
08920-A1450X22	14,5	22	35	5	5	20	16	28	5	0,02	0,005
08920-A1460X22	14,6	22	35	5	5	20	16	28	5	0,02	0,005
08920-A1470X22	14,7	22	35	5	5	20	16	28	5	0,02	0,005
08920-A1480X22	14,8	22	35	5	5	20	16	28	5	0,02	0,005
08920-A1490X22	14,9	22	35	5	5	20	16	28	5	0,02	0,005
08920-A1500X22	15	22	35	5	5	20	16	28	5	0,02	0,005
08920-A1550X26	15,5	26	40	5	5	20	16	30,5	5	0,02	0,005
08920-A1600X26	16	26	40	5	5	20	16	30,5	5	0,02	0,005
08920-A1650X26	16,5	26	40	5	5	20	16	30,5	5	0,02	0,005
08920-A1700X26	17	26	40	5	5	20	16	30,5	5	0,02	0,005
08920-A1750X26	17,5	26	40	5	5	20	16	30,5	5	0,02	0,005
08920-A1800X26	18	26	40	5	5	20	16	30,5	5	0,02	0,005
08920-A1850X30	18,5	30	47	5	5	20	16	34	6	0,02	0,005
08920-A1900X30	19	30	47	5	5	20	16	34	6	0,02	0,005
08920-A1950X30	19,5	30	47	5	5	20	16	34	6	0,02	0,005
08920-A2000X30	20	30	47	5	5	20	16	34	6	0,02	0,005
08920-A2050X30	20,5	30	47	5	5	20	16	34	6	0,02	0,005
08920-A2100X30	21	30	47	5	5	20	16	34	6	0,02	0,005
08920-A2150X30	21,5	30	47	5	5	20	16	34	6	0,02	0,005
08920-A2200X30	22	30	47	5	5	20	16	34	6	0,02	0,005

商品概述

订货号	D1	D2	D3	D5	M	L1	L2	E1 到平头螺栓中心孔距	R	T1	T2
08920-A2250X35	22,5	35	55	6	6	25	20	38	6	0,04	0,008
08920-A2300X35	23	35	55	6	6	25	20	38	6	0,04	0,008
08920-A2350X35	23,5	35	55	6	6	25	20	38	6	0,04	0,008
08920-A2400X35	24	35	55	6	6	25	20	38	6	0,04	0,008
08920-A2450X35	24,5	35	55	6	6	25	20	38	6	0,04	0,008
08920-A2500X35	25	35	55	6	6	25	20	38	6	0,04	0,008
08920-A2550X35	25,5	35	55	6	6	25	20	38	6	0,04	0,008
08920-A2600X35	26	35	55	6	6	25	20	38	6	0,04	0,008
08920-A2650X42	26,5	42	62	6	6	25	20	41,5	6	0,04	0,008
08920-A2700X42	27	42	62	6	6	25	20	41,5	6	0,04	0,008
08920-A2750X42	27,5	42	62	6	6	25	20	41,5	6	0,04	0,008
08920-A2800X42	28	42	62	6	6	25	20	41,5	6	0,04	0,008
08920-A2850X42	28,5	42	62	6	6	25	20	41,5	6	0,04	0,008
08920-A2900X42	29	42	62	6	6	25	20	41,5	6	0,04	0,008
08920-A2950X42	29,5	42	62	6	6	25	20	41,5	6	0,04	0,008
08920-A3000X42	30	42	62	6	6	25	20	41,5	6	0,04	0,008
08920-A3050X48	30,5	48	69	6	6	30	20	45	8	0,04	0,008
08920-A3100X48	31	48	69	6	6	30	20	45	8	0,04	0,008
08920-A3150X48	31,5	48	69	6	6	30	20	45	8	0,04	0,008
08920-A3200X48	32	48	69	6	6	30	20	45	8	0,04	0,008
08920-A3250X48	32,5	48	69	6	6	30	20	45	8	0,04	0,008
08920-A3300X48	33	48	69	6	6	30	20	45	8	0,04	0,008
08920-A3350X48	33,5	48	69	6	6	30	20	45	8	0,04	0,008
08920-A3400X48	34	48	69	6	6	30	20	45	8	0,04	0,008
08920-A3450X48	34,5	48	69	6	6	30	20	45	8	0,04	0,008
08920-A3500X48	35	48	69	6	6	30	20	45	8	0,04	0,008
08920-A3550X55	35,5	55	77	6	6	30	20	49	8	0,04	0,008
08920-A3600X55	36	55	77	6	6	30	20	49	8	0,04	0,008
08920-A3650X55	36,5	55	77	6	6	30	20	49	8	0,04	0,008
08920-A3700X55	37	55	77	6	6	30	20	49	8	0,04	0,008
08920-A3750X55	37,5	55	77	6	6	30	20	49	8	0,04	0,008
08920-A3800X55	38	55	77	6	6	30	20	49	8	0,04	0,008
08920-A3850X55	38,5	55	77	6	6	30	20	49	8	0,04	0,008
08920-A3900X55	39	55	77	6	6	30	20	49	8	0,04	0,008
08920-A3950X55	39,5	55	77	6	6	30	20	49	8	0,04	0,008
08920-A4000X55	40	55	77	6	6	30	20	49	8	0,04	0,008
08920-A4050X55	40,5	55	77	6	6	30	20	49	8	0,04	0,008
08920-A4100X55	41	55	77	6	6	30	20	49	8	0,04	0,008
08920-A4150X55	41,5	55	77	6	6	30	20	49	8	0,04	0,008
08920-A4200X55	42	55	77	6	6	30	20	49	8	0,04	0,008
08920-A4250X62	42,5	62	85	8	7,5	35	20	53	8	0,04	0,008
08920-A4300X62	43	62	85	8	7,5	35	20	53	8	0,04	0,008
08920-A4350X62	43,5	62	85	8	7,5	35	20	53	8	0,04	0,008
08920-A4400X62	44	62	85	8	7,5	35	20	53	8	0,04	0,008
08920-A4450X62	44,5	62	85	8	7,5	35	20	53	8	0,04	0,008
08920-A4500X62	45	62	85	8	7,5	35	20	53	8	0,04	0,008
08920-A4550X62	45,5	62	85	8	7,5	35	20	53	8	0,04	0,008
08920-A4600X62	46	62	85	8	7,5	35	20	53	8	0,04	0,008
08920-A4650X62	46,5	62	85	8	7,5	35	20	53	8	0,04	0,008
08920-A4700X62	47	62	85	8	7,5	35	20	53	8	0,04	0,008
08920-A4750X62	47,5	62	85	8	7,5	35	20	53	8	0,04	0,008
08920-A4800X62	48	62	85	8	7,5	35	20	53	8	0,04	0,008

关于本商品的说明

DIN 173 插式钻套 无导入槽的 DIN 173 钻套主要用于借助钻孔工具进行钻孔加工，因为它们可以实现不同钻孔直径的快速切换。norelem 的 DIN 173 钻套提供 A，K 和 L 型号，并且后两个型号的尺寸为 30。由硬化渗碳钢制成的插式钻套还依照 780 ±40 HV 10 水平进行硬化和抛光，并且可提供高达 48 mm 的直径。如果您需要其他宽度等级，也可选择直径不超过 15 mm，刻度为 0.1 mm。对于更大的直径，其刻度为 0.5 mm。