

## 商品描述/产品说明



## 产品说明

材料：  
外壳为钢制。  
磁芯材质为 NdFeB。

规格：  
外壳，镀锌。

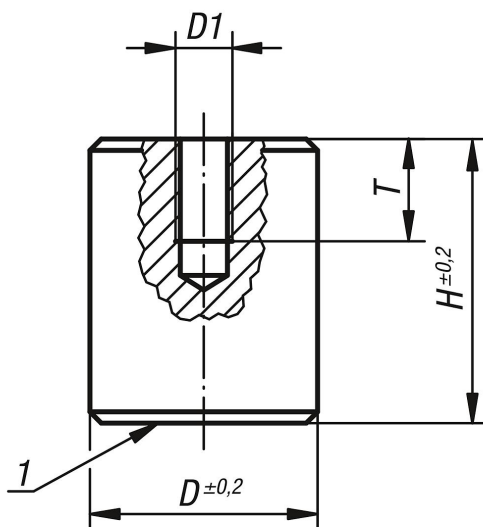
提示：  
带遮盖保护。厚罐形磁铁用于装入钢和铁中。  
该要求主要针对设备制造和机械制造领域。  
也可用作盲孔磁铁。

尺寸 D 50：该系统含 4 个磁铁 à Ø 18 mm。

温度范围：  
最大 80 °C。

图纸提示：  
1) 附着面

## 图纸



## 商品概述

订货号	D	D1	H	T	可被缩短 ( mm )	吸力 N
09068-01	8	M3	12	5	3	12
09068-02	10	M4	16	7	7	24
09068-03	13	M4	18	7	3	60
09068-04	16	M4	20	7	6	90
09068-05	20	M5	25	9	9	135
09068-06	25	M6	30	9	10	190
09068-07	35	M8	40	13	10	300
09068-08	50	M12	50	13	13	550

商品概述

---