

商品描述/产品说明



产品说明

材料：
外壳为钢制。
磁芯材质为 AlNiCo。

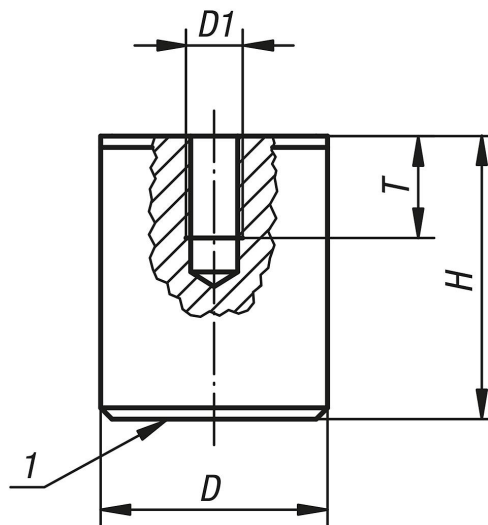
规格：
外壳，红色，经涂漆处理。

提示：
硬化磁铁带有铝制壳体和钢制外罩。带屏蔽保护。盘形磁铁主要用于固定、抓取以及夹具中的安装。
外径 D 在特定情况下可能会因涂层而增加至多 0.8 mm。

温度范围：
最大 450 °C。

图纸提示：
1) 附着面

图纸



商品概述

订货号	D	D1	H	T	吸力 N
09094-01	17	M6	16	4	18
09094-02	21	M6	19	5	28
09094-03	27	M6	25	6	65
09094-04	35	M6	30	9	115
09094-05	65	M12	43	13	400

商品概述
