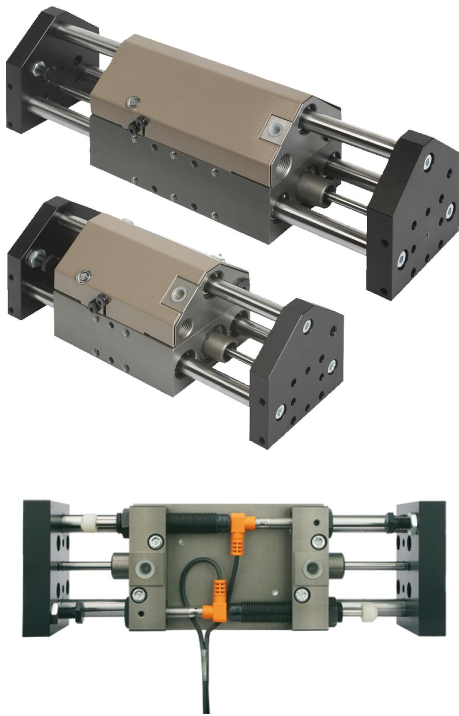


商品描述/产品说明



产品说明

材料：
基体和法兰板 EN AW-5754。钢制导向轴。

规格：
经阳极氧化加硬处理的基体。
经阳极氧化处理的法兰板。
经硬化处理的导向轴。

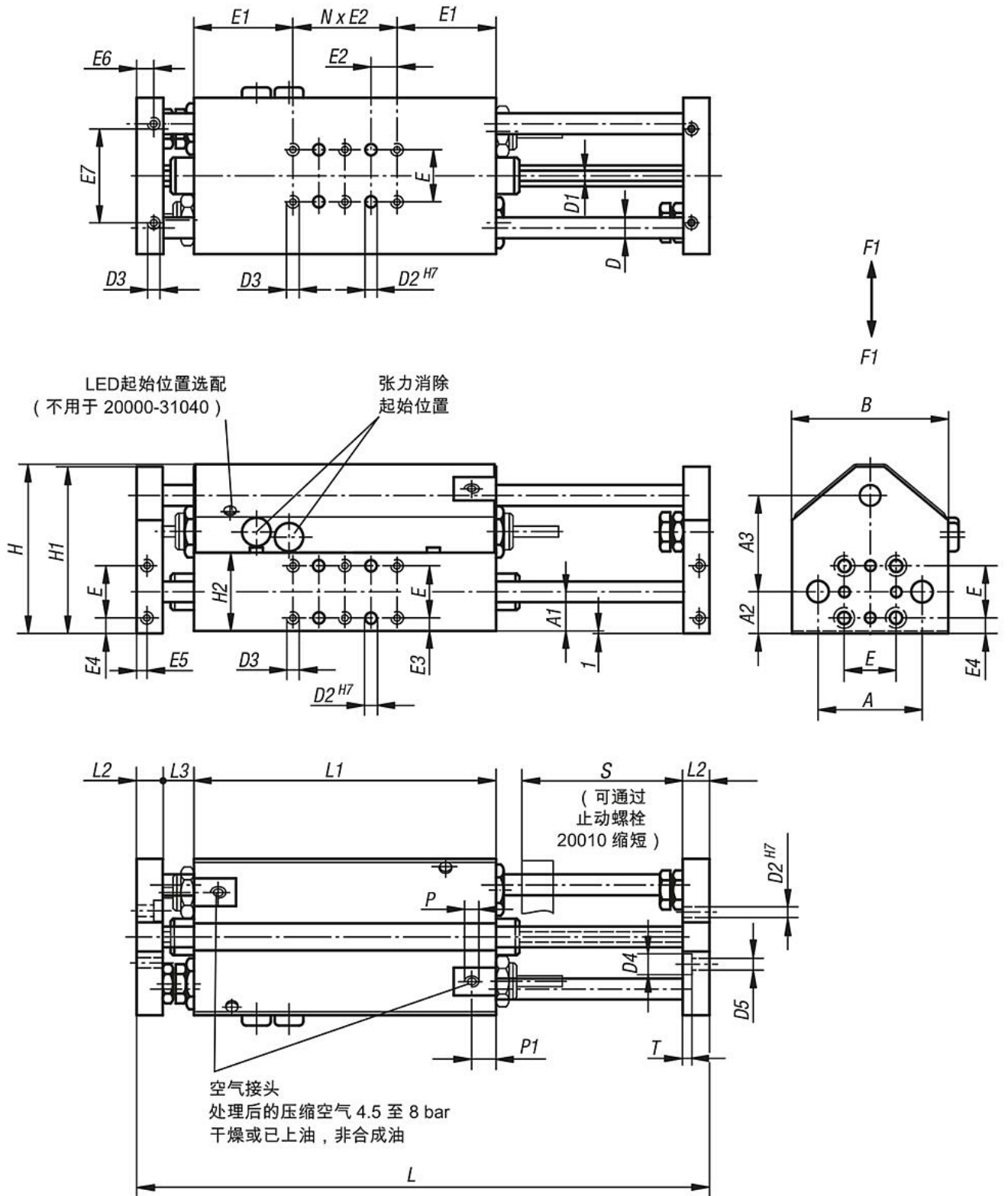
提示：
配备三个精密钢轴和带刮擦器的滚珠轴套的免维护导杆气缸。通过双作用气缸驱动。所有安装螺纹均配备螺纹套。作为附件提供的减振器和接近开关可以集成安装（无突出边缘）。联锁结构带来的百分之百可重复性。无需适配板即可在所有结构尺寸和升降类型中进行结合。可以实现 $\pm 0.01\text{mm}$ 范围内的重复精度。负载参数适用于位于中间的滑撬。

温度范围：
 $+5\text{ }^{\circ}\text{C}$ 至 $+80\text{ }^{\circ}\text{C}$

根据要求：
锁定套筒用于确保行程一致。

附件：
减振器、接近开关和连接器参见表格。

图纸



商品概述

订货号	尺寸	A	A1	A2	A3	B	D	D1	D2	D3	D4	D5	E	E1	E2	E3	E4	E5	E6	E7	行程 S
20000-31040	1	40	15	16	37	60	8	4	4	M4	8	4,5	20	38	10	5	6	4	9	36	40

商品概述

订货号	尺寸	A	A1	A2	A3	B	D	D1	D2	D3	D4	D5	E	E1	E2	E3	E4	E5	E6	E7	行程 S
20000-31060	1	40	15	16	37	60	8	4	4	M4	8	4,5	20	38	10	5	6	4	9	36	60
20000-31080	1	40	15	16	37	60	8	4	4	M4	8	4,5	20	38	10	5	6	4	9	36	80
20000-31100	1	40	15	16	37	60	8	4	4	M4	8	4,5	20	38	10	5	6	4	9	36	100
20000-32060	2	55	20	21	50	82	12	6	5	M5	10	5,5	30	45	15	5	6	5	11	50	60
20000-32090	2	55	20	21	50	82	12	6	5	M5	10	5,5	30	45	15	5	6	5	11	50	90
20000-32120	2	55	20	21	50	82	12	6	5	M5	10	5,5	30	45	15	5	6	5	11	50	120
20000-32150	2	55	20	21	50	82	12	6	5	M5	10	5,5	30	45	15	5	6	5	11	50	150
20000-33100	3	70	25	26	62	100	16	8	6	M6	11	6,6	40	50	20	5	6	6	14	70	80
20000-33120	3	70	25	26	62	100	16	8	6	M6	11	6,6	40	50	20	5	6	6	14	70	120
20000-33160	3	70	25	26	62	100	16	8	6	M6	11	6,6	40	50	20	5	6	6	14	70	160
20000-33200	3	70	25	26	62	100	16	8	6	M6	11	6,6	40	50	20	5	6	6	14	70	200
20000-35120	5	104	38	39	93	150	25	12	10	M10	18	11	60	72	30	8	9	8	17	96	120
20000-35180	5	104	38	39	93	150	25	12	10	M10	18	11	60	72	30	8	9	8	17	96	180
20000-35240	5	104	38	39	93	150	25	12	10	M10	18	11	60	72	30	8	9	8	17	96	240
20000-35300	5	104	38	39	93	150	25	12	10	M10	18	11	60	72	30	8	9	8	17	96	300

订货号	尺寸	H	H1	H2	L	L1	L2	L3	N (数量)	P	P1	T	F1 max. kN	推力 气压6bar (N)	气缸 Ø	耗气量 每次往返动作 气压6bar (ccm)
20000-31040	1	65	64	30	180	96	12	10	2	M5	9,3	3	0,38	100	16	11,3
20000-31060	1	65	64	30	220	116	12	10	4	M5	9,3	3	0,26	100	16	17
20000-31080	1	65	64	30	260	136	12	10	6	M5	9,3	3	0,18	100	16	22,6
20000-31100	1	65	64	30	300	156	12	10	8	M5	9,3	3	0,125	100	16	28,3
20000-32060	2	86	85	40	254	120	16	21	2	G1/8	9,9	5,7	0,61	250	25	56
20000-32090	2	86	85	40	314	150	16	21	4	G1/8	9,9	5,7	0,35	250	25	84
20000-32120	2	86	85	40	374	180	16	21	6	G1/8	9,9	5,7	0,24	250	25	112
20000-32150	2	86	85	40	434	210	16	21	8	G1/8	9,9	5,7	0,16	250	25	140
20000-33100	3	107	106	50	300	140	20	20	2	G1/8	9,5	5	0,84	407	32	118
20000-33120	3	107	106	50	380	180	20	20	4	G1/8	9,5	5	0,52	407	32	178
20000-33160	3	107	106	50	460	220	20	20	6	G1/8	9,5	5	0,32	407	32	236
20000-33200	3	107	106	50	540	260	20	20	8	G1/8	9,5	5	0,2	407	32	295
20000-35120	5	159	158	76	420	204	25	23	2	G1/4	14	7	1,08	660	40	354,6
20000-35180	5	159	158	76	540	264	25	23	4	G1/4	14	7	0,7	660	40	531,8
20000-35240	5	159	158	76	660	324	25	23	6	G1/4	14	7	0,48	660	40	709,1
20000-35300	5	159	158	76	780	384	25	23	8	G1/4	14	7	0,36	660	40	886,4