

商品描述/产品说明



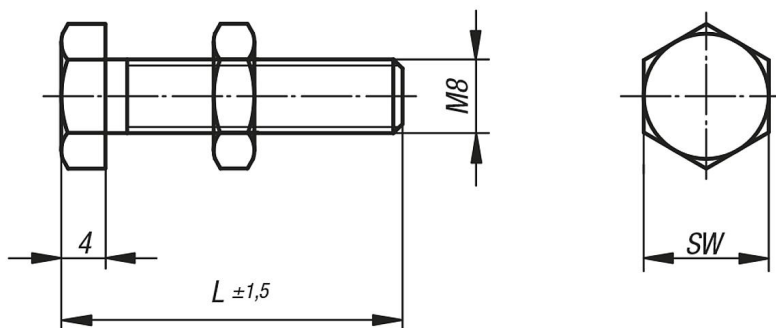
产品说明

材料：
钢制。
强度等级 8.8。

规格：
经黑色氧化处理的止动螺栓。
经硬化处理的止动面 (52 HRC)。
镀锌螺母。

提示：
螺栓头在硬化之前被加工。以此确保提供了精准明确持续稳定的限位。

图纸



商品概述

订货号	L	SW
20010-08017	17	13
20010-08022	22	13
20010-08027	27	13
20010-08032	32	13
20010-08035	35	13
20010-08045	45	13
20010-08055	55	13
20010-08065	65	13
20010-08073	73	13
20010-08088	88	13