

产品说明

材料：
高强度铝制壳体。
钢制止动系统。

规格：
经阳极氧化处理的壳体。
经硬化和发蓝处理的止动系统。

提示：
重型规格的带双作用驱动气缸的免维护气动转台。通过二位四通或二位五通换向阀控制。通过压缩空气 4-8 bar，连续，已过滤（10 μ m），干燥，已加油或未加油进行驱动。压缩空气接口 M5。
相同结构尺寸的模块无需适配板即可通过精确定心系统借助定心环 20240 互相组合。

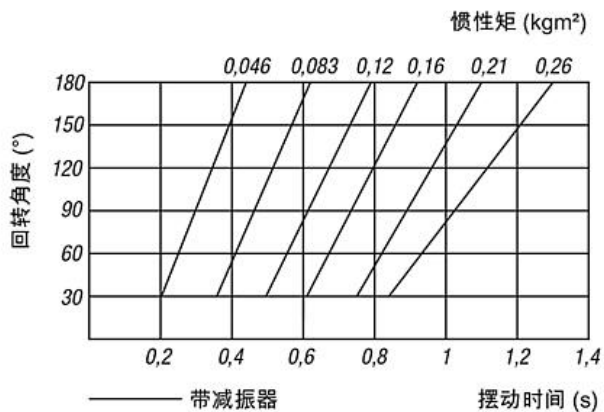
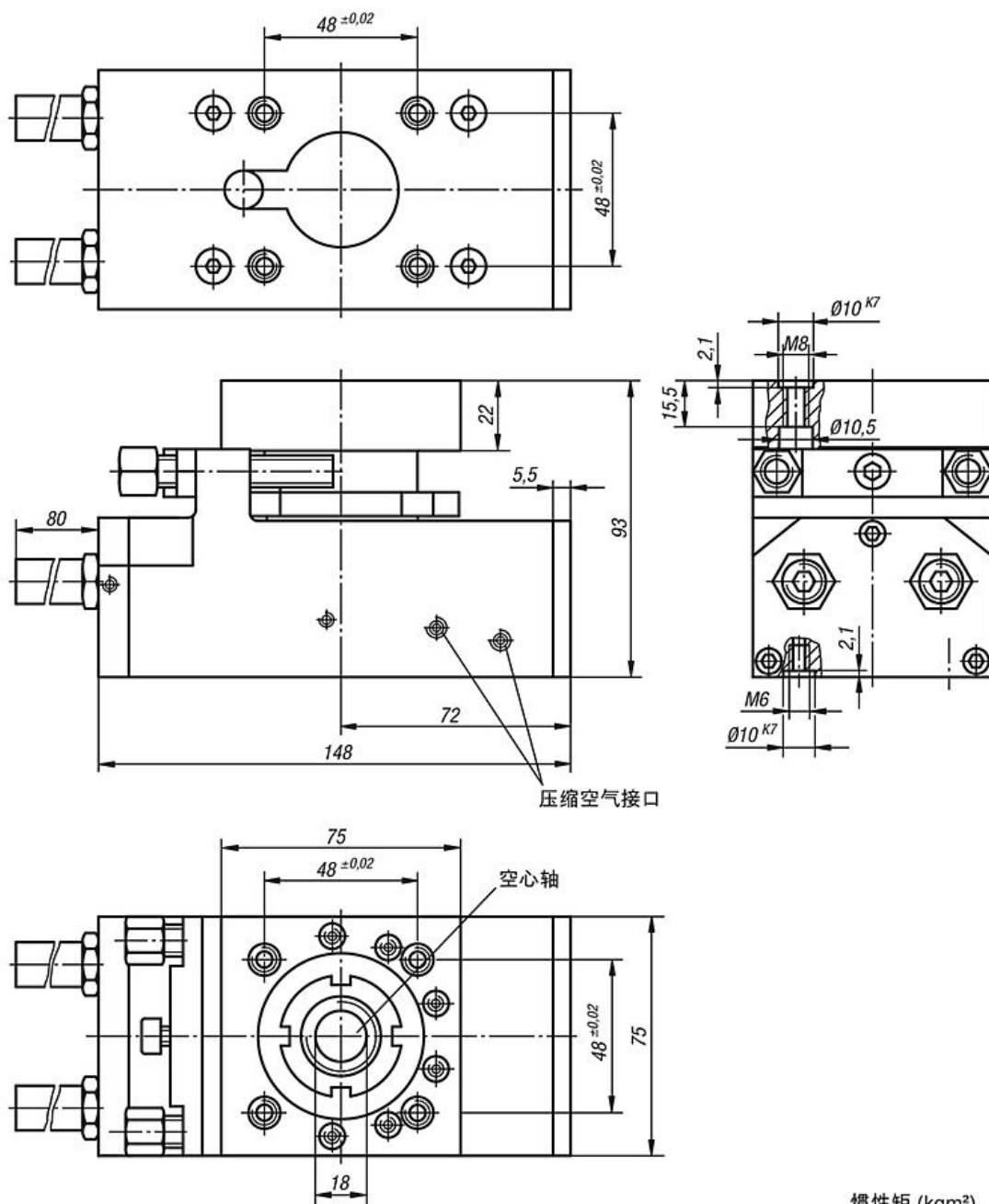
旋转角度 0° - 190° 可以无级调节。

重复精度： $\pm 0.01^\circ$ 。

供货包含减振器。

附件：
接近开关和连接器参见表格。

图纸



商品概述

订货号	尺寸	驱动扭矩 Nm	最大倾斜力矩 Nm	回转角度	轴向负载 N	径向负载 N	气缸 Ø	耗气量 每次往返动作 气压6bar (ccm)
20062-026	6	6,5	55	0° - 190°	1100	1600	2 x 25	88

订货号	尺寸	适用接近开关	适用连接器
20062-026	6	83000-15-030	80150-010X2000