

## 商品描述/产品说明



## 产品说明

材料：  
铝合金制基体、滑撬和法兰板。  
钢制导向轴。

规格：  
经自然色阳极氧化处理的基体。  
经阳极氧化处理的滑撬和法兰板。  
经硬化处理的导轨。

提示：  
带精密钢轴和滚珠轴套的十字滑台。通过无活塞杆的气动缸进行气动驱动。通过无支撑的硬化铝合金型材达到高负载能力。模块可用于任一安装位置。  
负载参数指动态负载。

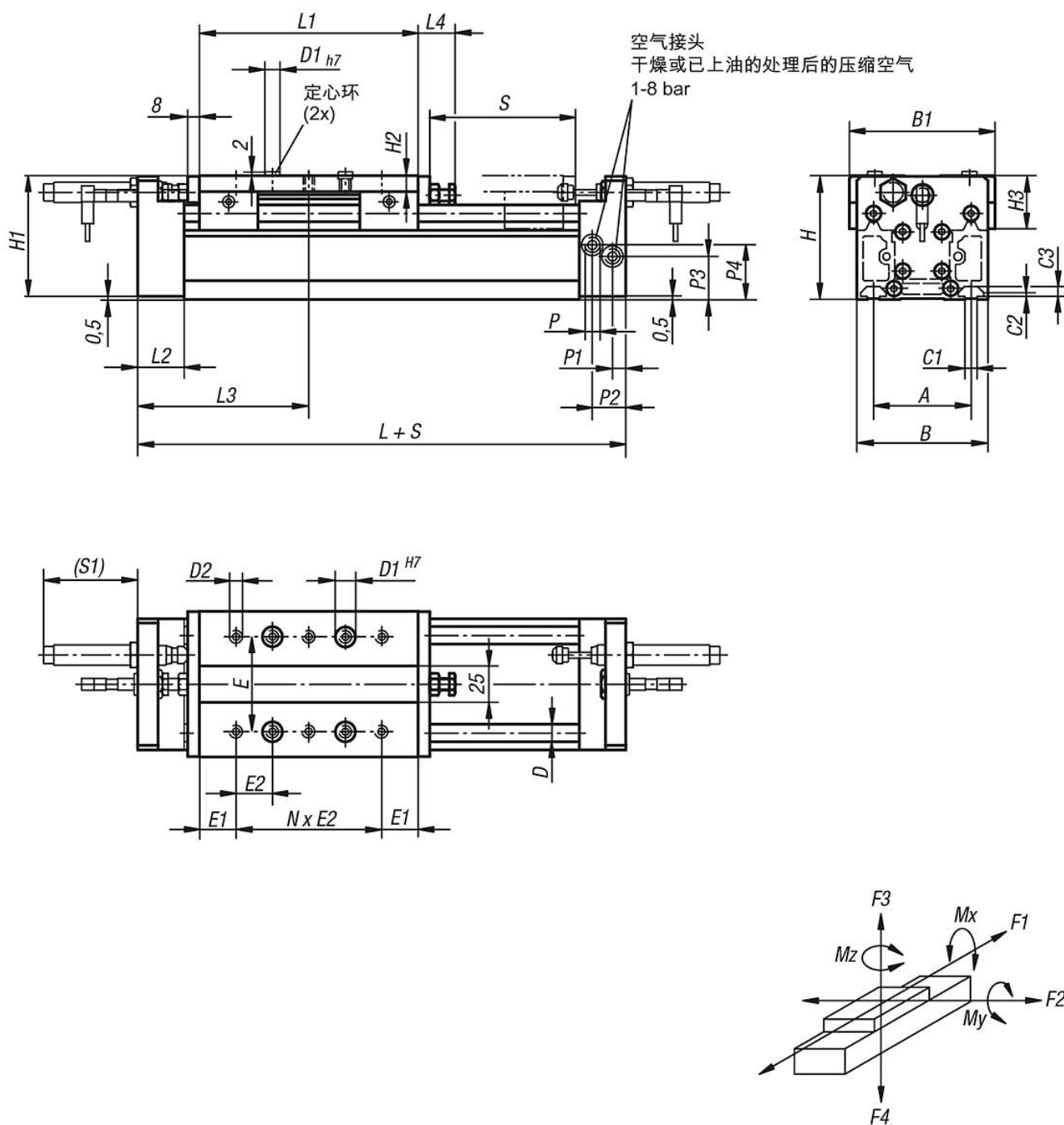
重复精度  $\pm 0.02$  mm。

温度范围：  
+5 °C 至 +70 °C

根据要求：  
\* 其他长度（行程 S 最大 5000 mm）以及中间位置。

附件：  
减振器、接近开关和连接器参见表格。

图纸



商品概述

订货号	尺寸	A	B	B1	C1	C2	C3	D	D1	D2	E	E1	E2	H	H1	H2	H3	L	行程 S
20200-2090X0500	90	67	90	100	8,1	2,5	6,8	12	10	M6	65	25	25	85	84,5	11	36,5	235	500
20200-2115X0500	115	97	125	135	10	5	8,5	16	13	M8	90	20	30	115	114,5	12,5	46,5	305	500

订货号	尺寸	L1	L2	L3	L4	N (数量)	P	P1	P2	P3	P4	S1
20200-2090X0500	90	150	32	117,5	25,5	4	G1/8	9	23	30	38	64,5
20200-2115X0500	115	220	32	152,5	25,5	6	G1/4	15,5	19,5	40,5	60,5	62,5

## 商品概述

订货号	尺寸	推力 气压6bar ( N )	气缸 Ø	耗气量 10mm行程 气压6bar ( ccm )	Mx Nm	My Nm	Mz Nm	F1 N	F2 N	F3 N	F4 ( N )
20200-2090X0500	90	250	25	35	50	65	160	90	45	120	290
20200-2115X0500	115	640	40	88	70	130	310	180	90	145	340