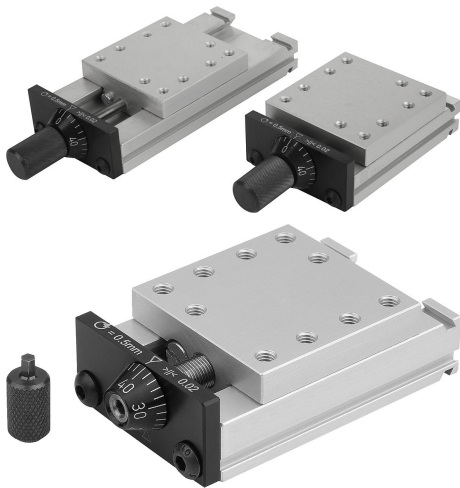


商品描述/产品说明



产品说明

材料：
铝 EN AW-6063。

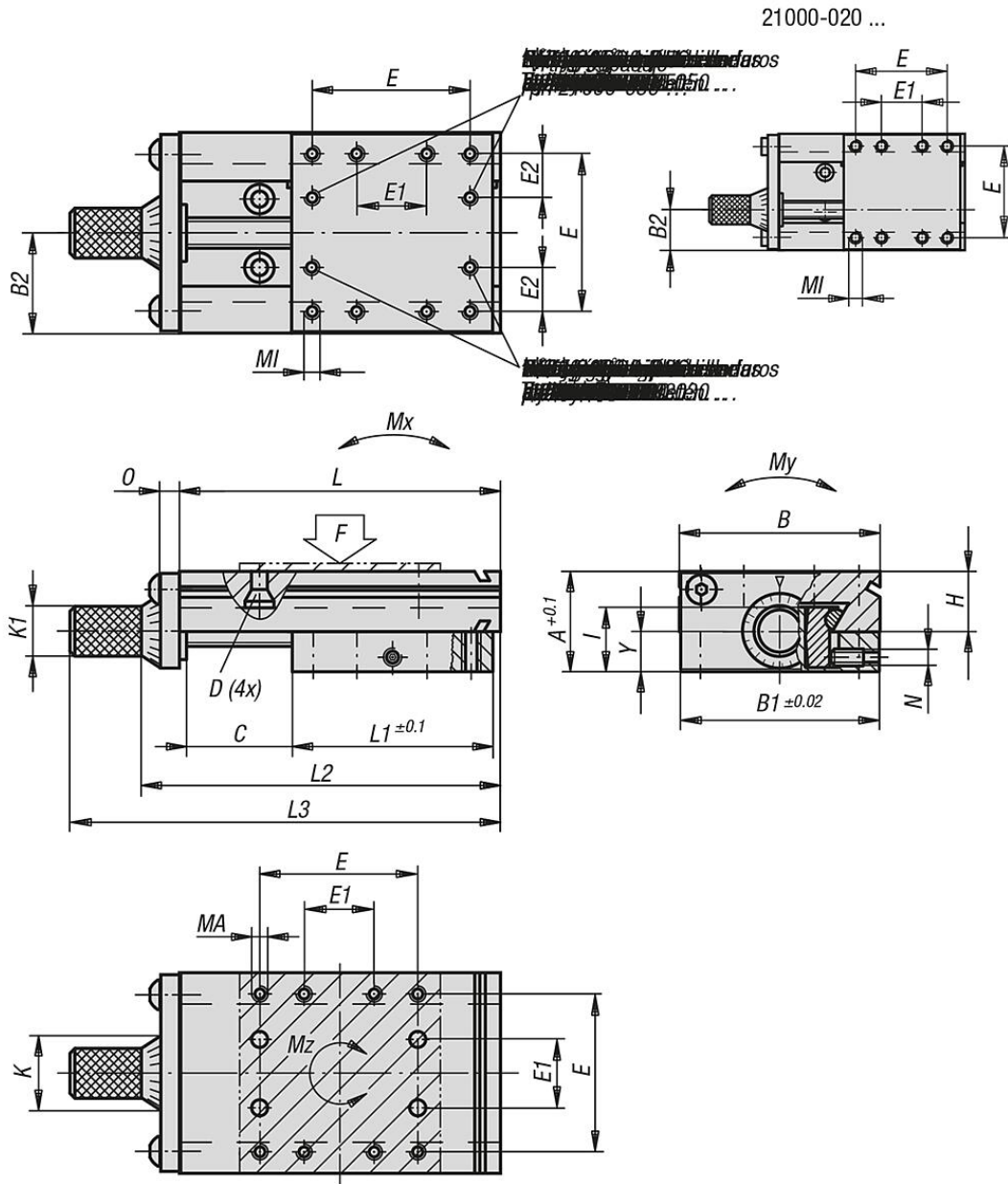
提示：
这种精密滑轨主要用于机器、机械构造和测量仪制造以及光学和精密工程行业。
规定的允许载荷值 (F) 是为静态载荷设计的。
扭矩值仅适用于位于中间的滑撬。
插入用于移动滑块的千分尺滚花。

M1 = 螺栓沉孔。
TI = 内部固定孔 E1/E2/M1 的数量。
TA = 外部固定孔数量 E/E1/MA。

优点：
- 无需高度和侧向位移的新型安全夹紧。
- 无间隙导杆。
- 可在 x-y-z 方向快速和随后组合。

应用：
- 调整处理单元、测量摄像头、反射镜、显微镜和激光头（此外用于处理外科用针）。
- 微调钎焊头、等离子头和焊头。
- 聚焦烧嘴。

图纸



商品概述

订货号	A	B	B1	B2	D 适用螺栓	E	E1	E2	T1	TA	H	I	K	K1	行程 S
21000-020030	13	20 -0,3	19,6	8,1	M2	12	6	-	8	8	8	8,3	10	6,3	5
21000-020035	13	20 -0,3	19,6	8,1	M2	12	6	-	8	8	8	8,3	10	6,3	10
21000-020045	13	20 -0,3	19,6	8,1	M2	12	6	-	8	8	8	8,3	10	6,3	20
21000-030040	15	30 -0,3	29,6	13	M3	23	8	7,5	10	8	9,8	9,8	10	6,3	5
21000-030045	15	30 -0,3	29,6	13	M3	23	8	7,5	10	8	9,8	9,8	10	6,3	10
21000-030055	15	30 -0,3	29,6	13	M3	23	8	7,5	10	8	9,8	9,8	10	6,3	20
21000-050067	23	50 -0,3	49,4	25	M4	38	16	11	10	8	14,5	15,6	22	14,3	12
21000-050080	23	50 -0,3	49,4	25	M4	38	16	11	10	8	14,5	15,6	22	14,3	25
21000-050105	23	50 -0,3	49,4	25	M4	38	16	11	10	8	14,5	15,6	22	14,3	50
21000-080110	34	80 -0,5	79	40	M5	60	34	13	12	8	23	22,5	26	14,3	25
21000-080135	34	80 -0,5	79	40	M5	60	34	13	12	8	23	22,5	26	14,3	50
21000-080160	34	80 -0,5	79	40	M5	60	34	13	12	8	23	22,5	26	14,3	75
21000-080185	34	80 -0,5	79	40	M5	60	34	13	12	8	23	22,5	26	14,3	100
21000-120150	45	120 -0,5	119	60	M5	90	40	25	12	8	30	29	26	14,3	25
21000-120175	45	120 -0,5	119	60	M5	90	40	25	12	8	30	29	26	14,3	50

商品概述

订货号	A	B	B1	B2	D 适用螺栓	E	E1	E2	T1	TA	H	I	K	K1	行程 S
21000-120200	45	120 -0,5	119	60	M5	90	40	25	12	8	30	29	26	14,3	75
21000-120225	45	120 -0,5	119	60	M5	90	40	25	12	8	30	29	26	14,3	100

订货号	L	L1	L2	L3	MI	MA	N	O	Y	轴	F N	Mx Nm	My Nm	Mz Nm
21000-020030	30	20	38,2	48,2	M2x3	M2x3	M3	3	5,2	M5x0,5	180	0,45	2	0,3
21000-020035	35	20	43,2	53,2	M2x3	M2x3	M3	3	5,2	M5x0,5	180	0,45	2	0,3
21000-020045	45	20	53,2	63,2	M2x3	M2x3	M3	3	5,2	M5x0,5	180	0,45	2	0,3
21000-030040	40	30	48,2	58,2	M3x4,5	M3x4,5	M4	3	5,8	M5x0,5	350	1,1	4	1
21000-030045	45	30	53,2	63,2	M3x4,5	M3x4,5	M4	3	5,8	M5x0,5	350	1,1	4	1
21000-030055	55	30	63,2	73,2	M3x4,5	M3x4,5	M4	3	5,8	M5x0,5	350	1,1	4	1
21000-050067	67	50	78,2	98,2	M4x6	M4x8	M4	5	11,5	M5x0,5	540	2,5	8	2,3
21000-050080	80	50	91,2	111,2	M4x6	M4x8	M4	5	11,5	M5x0,5	540	2,5	8	2,3
21000-050105	105	50	116,2	136,2	M4x6	M4x8	M4	5	11,5	M5x0,5	540	2,5	8	2,3
21000-080110	110	80	128,3	148,3	M5x7,5	M5x10	M6	8	14	M10x1	750	8	22	7
21000-080135	135	80	153,3	173,3	M5x7,5	M5x10	M6	8	14	M10x1	750	8	22	7
21000-080160	160	80	178,3	198,3	M5x7,5	M5x10	M6	8	14	M10x1	750	8	22	7
21000-080185	185	80	203,3	223,3	M5x7,5	M5x10	M6	8	14	M10x1	750	8	22	7
21000-120150	150	120	172,3	192,3	M5x10	M5x10	M6	12	18,5	M10x1	1500	30	45	18
21000-120175	175	120	197,3	217,3	M5x10	M5x10	M6	12	18,5	M10x1	1500	30	45	18
21000-120200	200	120	222,3	242,3	M5x10	M5x10	M6	12	18,5	M10x1	1500	30	45	18
21000-120225	225	120	247,3	267,3	M5x10	M5x10	M6	12	18,5	M10x1	1500	30	45	18