

商品描述/产品说明



产品说明

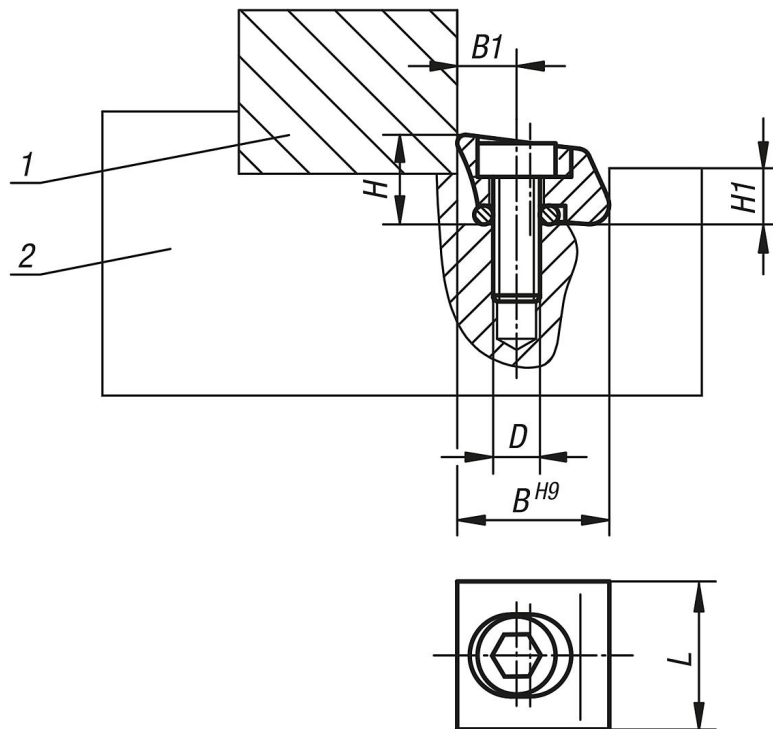
材料：
夹紧块，钢制或黄铜材质。

规格：
钢制，经硬化处理。

提示：
特别节省空间的规格设计。
通过侧面夹紧，不会有任何干扰边缘。
侧方作用。

图纸提示：
1) 工件
2) 夹紧块

图纸



商品概述

订货号	规格	主体材料	D	B	B1	H	H1	L	夹紧行程	夹持力 kN	锁紧扭矩 max. Nm
04441-110	带尖角边	钢制	M2,5X8	9,5	3,8	6	3,6	9,5	0,15	2,8	1,8
04441-113	带尖角边	钢制	M4X12	12,7	5,1	8	4,8	13	0,4	6,6	5,6
04441-119	带尖角边	钢制	M6X16	19,05	7,6	11,5	7,2	19	0,6	16	22,5
04441-210	带钝角边	钢制	M2,5X8	9,5	3,8	6	3,6	9,5	0,15	2,8	1,8
04441-213	带钝角边	钢制	M4X12	12,7	5,1	8	4,8	13	0,4	6,6	5,6
04441-219	带钝角边	钢制	M6X16	19,05	7,6	11,5	7,2	19	0,6	16	22,5
04441-310	带钝角边	黄铜	M2,5X8	9,5	3,8	6	3,6	9,5	0,15	0,9	0,56
04441-313	带钝角边	黄铜	M4X12	12,7	5,1	8	4,8	13	0,4	1,8	2,8
04441-319	带钝角边	黄铜	M6X16	19,05	7,6	11,5	7,2	19	0,6	4,2	5,6

