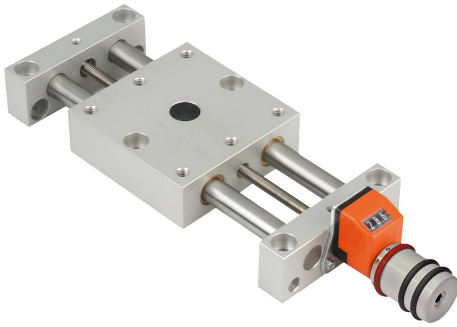


商品描述/产品说明



产品说明

材料：

铝合金制轴承块和滑撬，经阳极氧化处理。不锈钢制导向柱，经打磨处理。不锈钢制丝杠，滚轧螺纹。滑动轴承导杆，免维护。塑料制位置指示器。

规格：

导件径向间隙小于 0.02 mm。无轴向间隙。自锁型丝杠，可额外夹紧。

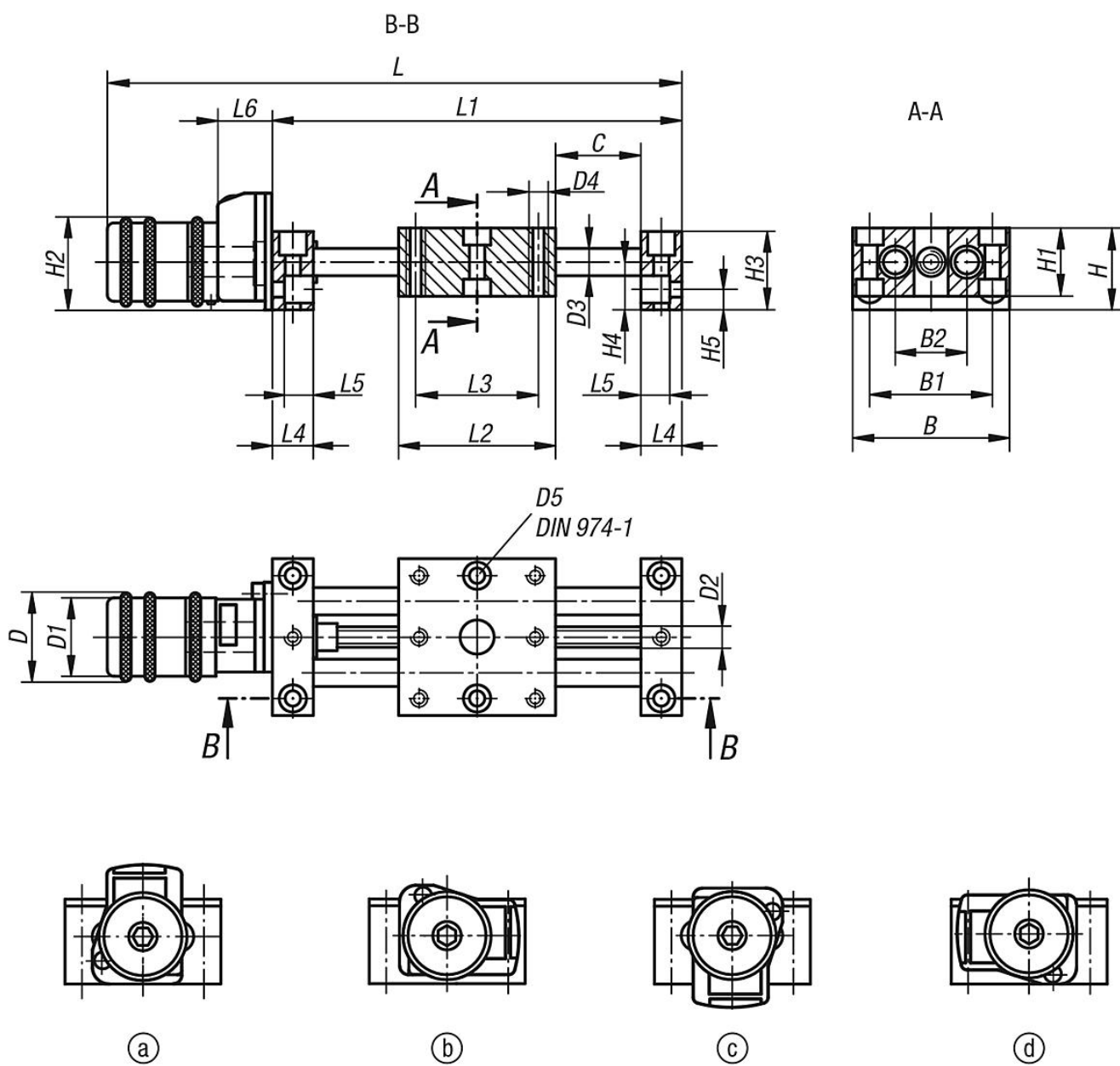
提示：

通过几乎无间隙的导杆和绝对无间隙丝杆，无需松开和夹紧丝杆即可进行调整。

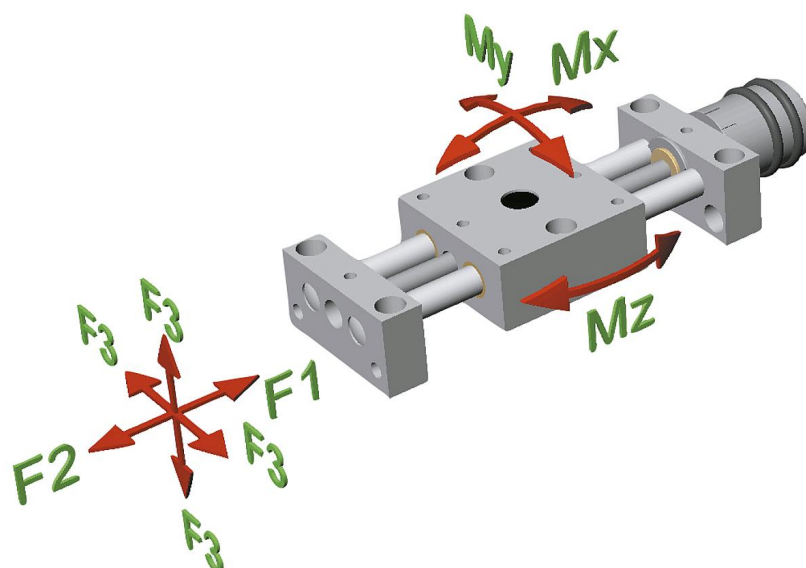
具有 0.1 mm 显示精度的数字位置指示器，右向旋转时数字增加。位置指示器的显示值可通过旋转从动环无需工具即可调整。位置指示器的安装位置可借助螺栓固定在 4 个位置。对于规格尺寸 25，可固定在 3 个位置（上部、右侧和左侧）。

定位台可在模块设计原理下以其各自的结构尺寸轻松组合。

图纸



图纸



商品概述

订货号	B	B1	B2	D	D1	D2	D3	D4	D5	H	H1	H2	H3	H4	H5	L	L1	L2	L3	L4	L5	L6	行程 S	F1 N	F2 N	F3 N	Mx Nm	My Nm	Mz Nm
21122-08	46	36	21	26	23	M6x1	8	M4	4	24	20	27	23	14	6	175	120	46	36	12	8,5	23	48	200	200	200	3,6	3,6	3,6
21122-12	75	60	38	26	23	M6x1	12	M6	6	28	25	28,5	27	15,5	7	235	180	75	60	15	11	23	73	300	300	300	18	18	18
21122-25	150	130	90	52	46	M16x2	25	M10	10	53	50	54	52	28	13	388	290	150	130	25	18	36	86	1000	1000	1000	65	65	18