

## 商品描述/产品说明



## 产品说明

材料：  
铝合金制基体和转盘。  
不锈钢制轴。

规格：  
经阳极氧化处理的基体和转盘。

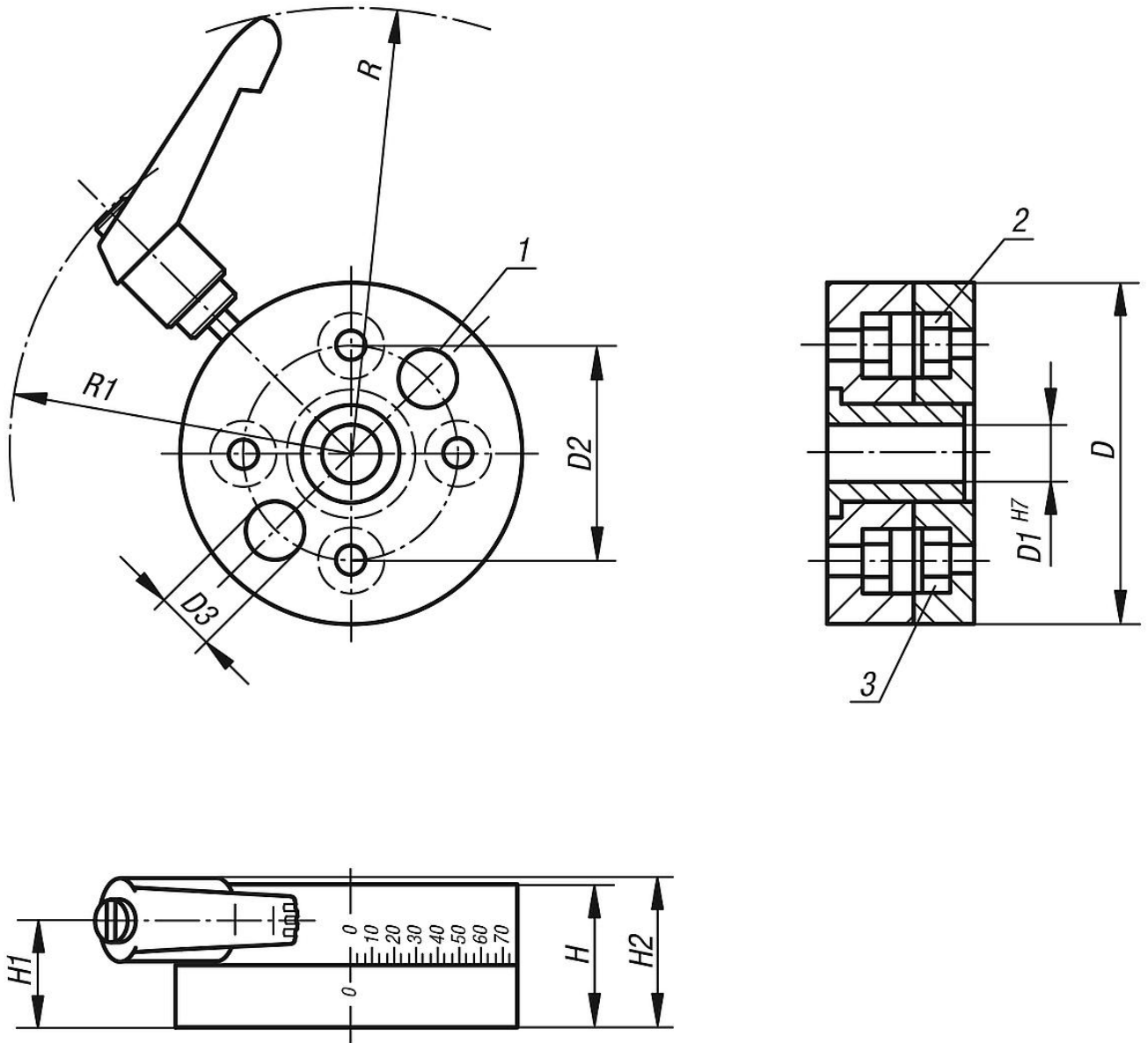
提示：  
通过松开夹紧杆可以将转盘旋转至基体上。可 360° 旋转。转盘每 90° 啮合一次 ( 21150-25 每 45° )。栅栏由一个可轻松移除的推力球件组成。

2° 精确刻度用于角度调整。  
转盘可在模块设计原理下以其各自的结构尺寸轻松组合。

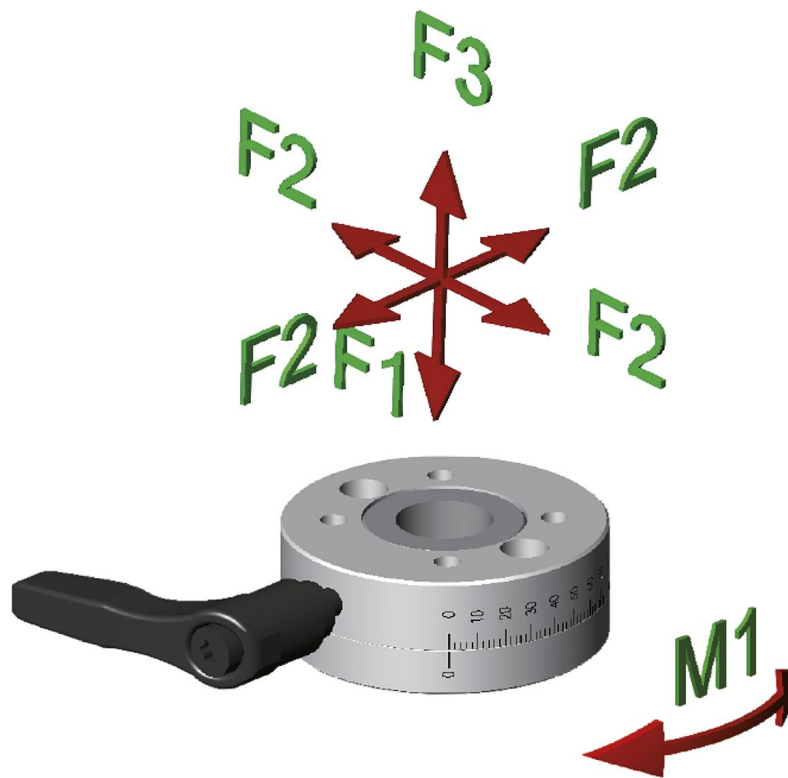
## 图纸提示：

- 1) 用于压出螺母的安装孔
- 2) 六角螺母 DIN 934 (8X) 可以压出 M (D4)
- 3) 沉孔符合 DIN 974-1 (D4)

图纸



## 图纸



## 商品概述

| 订货号      | D   | D1 | D2  | D3   | D4 | H  | H1   | H2   | R   | R1  | F1<br>N | F2<br>N | F3<br>N | M1<br>Nm |
|----------|-----|----|-----|------|----|----|------|------|-----|-----|---------|---------|---------|----------|
| 21150-04 | 35  | 6  | 22  | 6    | 3  | 15 | 9,5  | 16,5 | 64  | 44  | 50      | 30      | 50      | 2        |
| 21150-08 | 54  | 16 | 36  | 8    | 4  | 20 | 13,5 | 20,5 | 73  | 56  | 100     | 70      | 100     | 10       |
| 21150-12 | 80  | 25 | 60  | 13   | 6  | 25 | 17,5 | 24,5 | 85  | 69  | 150     | 100     | 150     | 15       |
| 21150-25 | 150 | 55 | 130 | 18,5 | 10 | 40 | 26   | 35,5 | 139 | 110 | 300     | 200     | 300     | 50       |