

商品描述/产品说明



产品说明

材料：

免维护滑动轴承材料 iglidur® J 制滑座基体。
阳极氧化处理铝制轨道。

规格：

自然色阳极氧化处理导轨。
黄铜制导向滑块的安装螺纹。

提示：

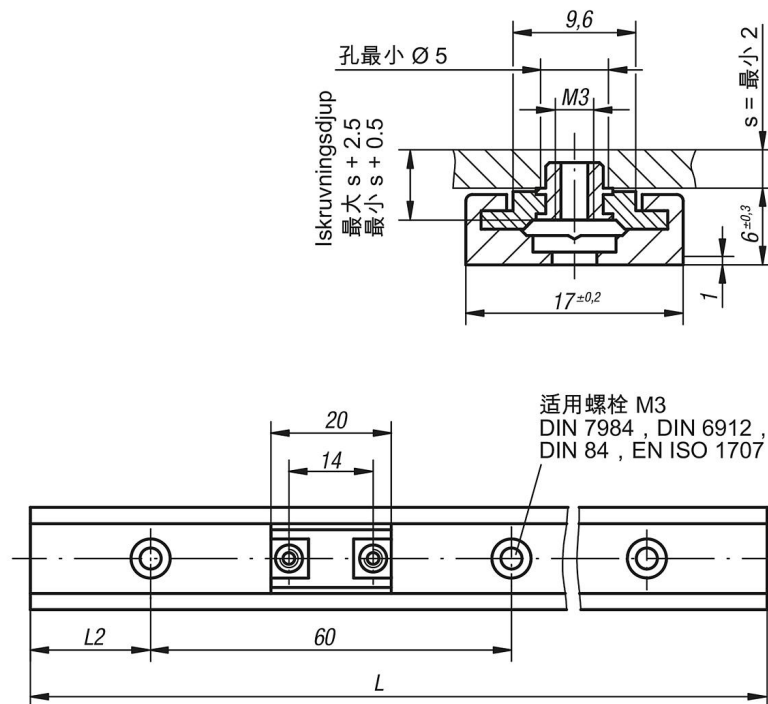
小型滑动导轨免维护且耐腐蚀。通过较低重量可实现极高速度和加速度。使用温度最高达 80 °C。
小型滑动导轨不易受灰尘影响并且尤其适合干运行。

** 长度 L2 = 20mm 和

* 标注长度 L = 500mm。

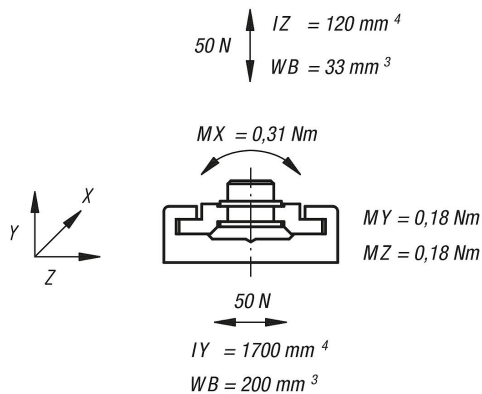
长度 L2 和 L 只能以 mm 标注。

图纸



图纸

静态承载能力和几何惯量



商品概述

导向滑块

订货号	类型 2
21230-1700	-
21230-1710	-

导轨

订货号	规格	L max.	L2
21230-1720X1960	-	1960	20

订货号	规格	L2	L2 min.	L2 max.
21230-17**X*	-	**	20	49