

商品描述/产品说明



产品说明

材料：

锌制滑座基体，igidur® J 制塑料滑动轴承。  
阳极氧化处理铝制导轨。

规格：

经铬化处理的基体。自然色阳极氧化处理导轨。

提示：

小型滑动导轨免维护且耐腐蚀。通过较低重量可实现极高速度和加速度。使用温度最高达 80 °C。

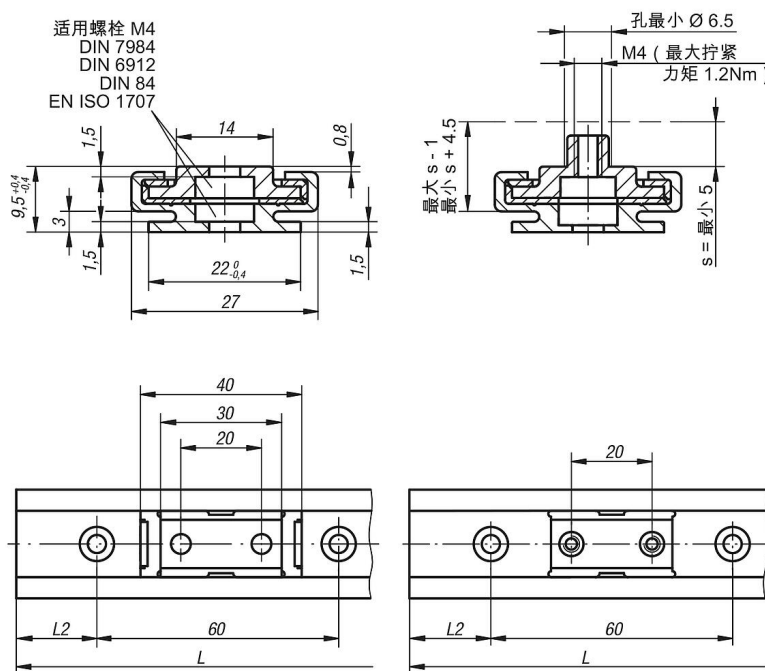
小型滑动导轨不易受灰尘影响并且尤其适合于运行。

\*\* 长度 L2 = 30 mm 和

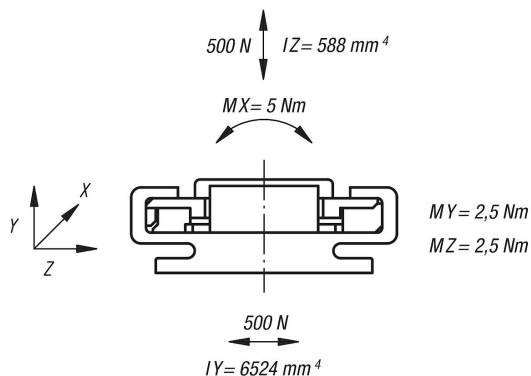
\* 标注长度 L = 1000 mm。

长度 L2 和 L 只能以 mm 标注。

图纸



静态承载能力和几何惯量



## 商品概述

## 导向滑块

订货号	类型 2	型
21230-2700	带通孔	-
21230-2701	带通孔	-
21230-2710	配备螺纹孔	-
21230-2711	配备螺纹孔	-

## 导轨

订货号	类型 2	L max.	L2
21230-2730X3000	带通孔	3000	30

订货号	类型 2	L2	L2 min.	L2 max.
21230-27**X*	带通孔	**	20	49