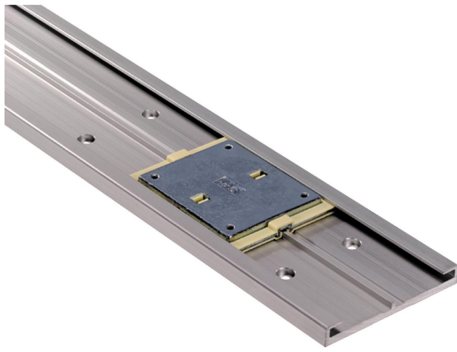


## 商品描述/产品说明



## 产品说明

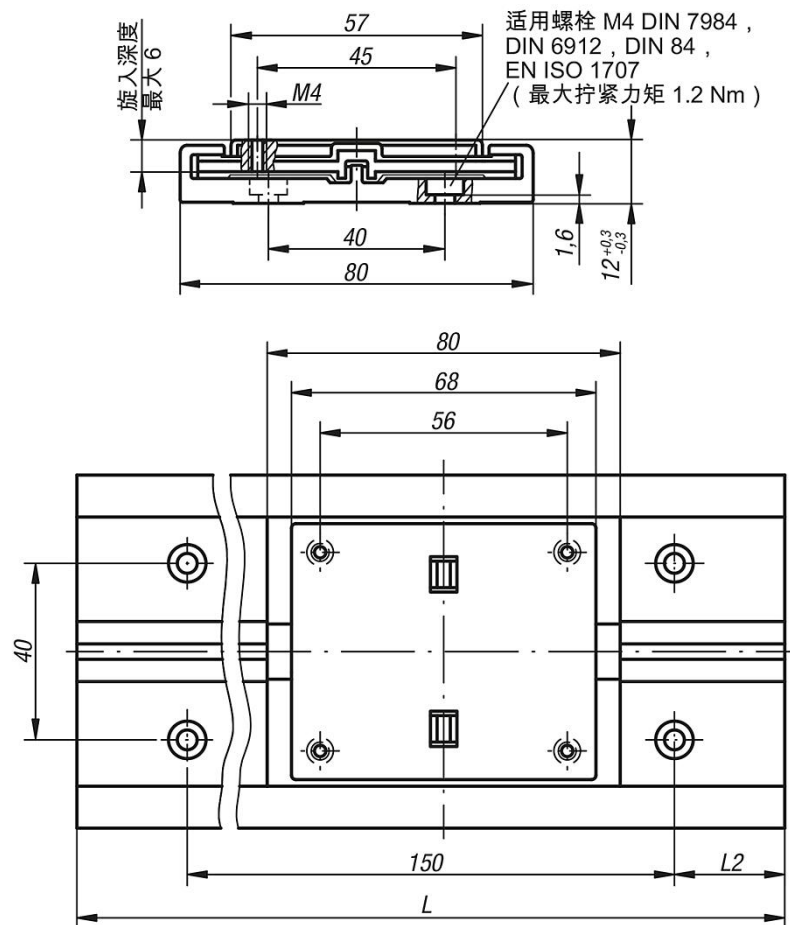
材料：  
 锌制滑座基体，  
 iglidur® J 制塑料滑动轴承。  
 阳极氧化处理铝制导轨。

规格：  
 经铬化处理的基体。自然色阳极氧化处理导轨。

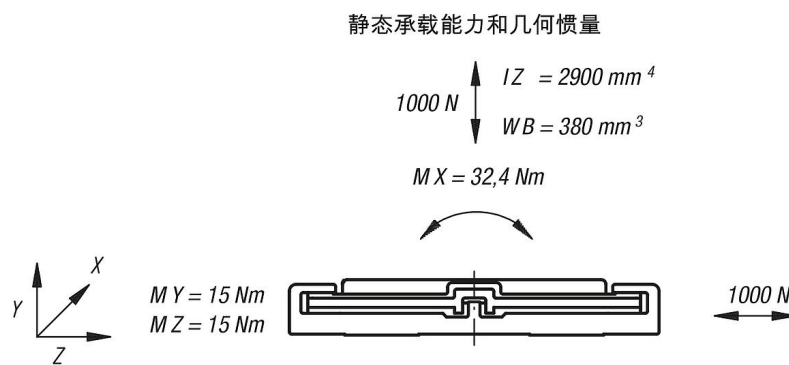
提示：  
 小型滑动导轨免维护且耐腐蚀。通过较低重量可实现极高速度和加速度。使用温度最高达 80 °C。  
 小型滑动导轨不易受灰尘影响并且尤其适合干运行。

\*\* 长度 L2 = 30 mm 和  
 \* 标注长度 L = 1000 mm。  
 长度 L2 和 L 只能以 mm 标注。

## 图纸



## 图纸



## 商品概述

## 导向滑块

订货号	类型 2
21230-8000	-
21230-8010	-

## 导轨

订货号	规格	L max.	L2
21230-8030X3960	-	3960	30

订货号	规格	L2	L2 min.	L2 max.
21230-80**X*	-	**	25	100