

商品描述/产品说明



产品说明

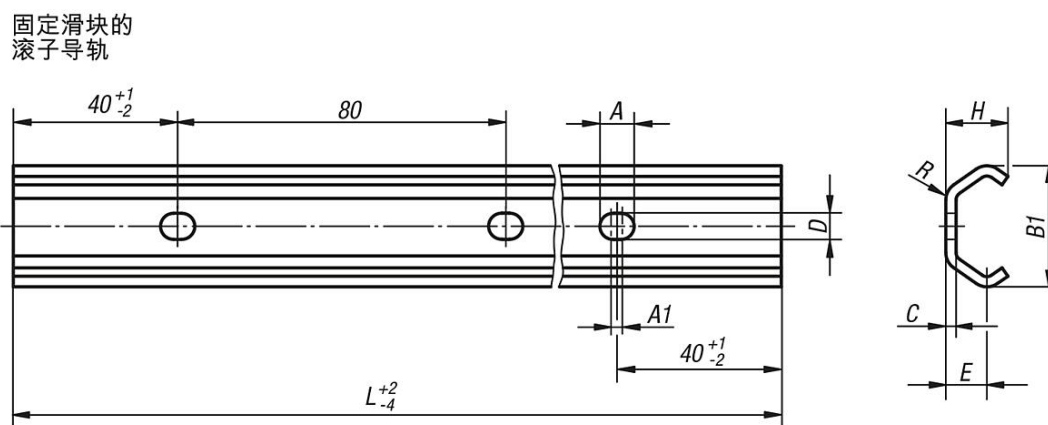
材料：
钢制。

规格：
镀锌。

提示：
经压花滚轧处理的导轨。

固定滑块导轨用于主要接收径向和轴向力 浮动轴承导轨用于以负载方式接收径向力并与固定滑块导轨组合提供扭矩支撑。在固定滑块和浮动滑块的组合中，浮动滑块导轨会补偿平行性误差和公差。

图纸



商品概述

订货号	尺寸	A	A1	B1	C	D	E	H	L	R
21320-120X0800	20	7	2,5	19,2	2	4,5	6,9	10,2	800	3
21320-120X1040	20	7	2,5	19,2	2	4,5	6,9	10,2	1040	3
21320-120X2080	20	7	2,5	19,2	2	4,5	6,9	10,2	2080	3
21320-120X3120	20	7	2,5	19,2	2	4,5	6,9	10,2	3120	3
21320-130X0800	30	11	5	29,5	2,5	6	10	14,1	800	4,5
21320-130X1040	30	11	5	29,5	2,5	6	10	14,1	1040	4,5
21320-130X2080	30	11	5	29,5	2,5	6	10	14,1	2080	4,5
21320-130X3120	30	11	5	29,5	2,5	6	10	14,1	3120	4,5
21320-145X0800	45	11	2	46,4	4	9	15,5	24	800	6,5
21320-145X1040	45	11	2	46,4	4	9	15,5	24	1040	6,5
21320-145X2080	45	11	2	46,4	4	9	15,5	24	2080	6,5
21320-145X3120	45	11	2	46,4	4	9	15,5	24	3120	6,5