

商品描述/产品说明



产品说明

材料：
钢制转子体。
改良聚酰胺制刮擦器。
钢 1.3505 制滚子。

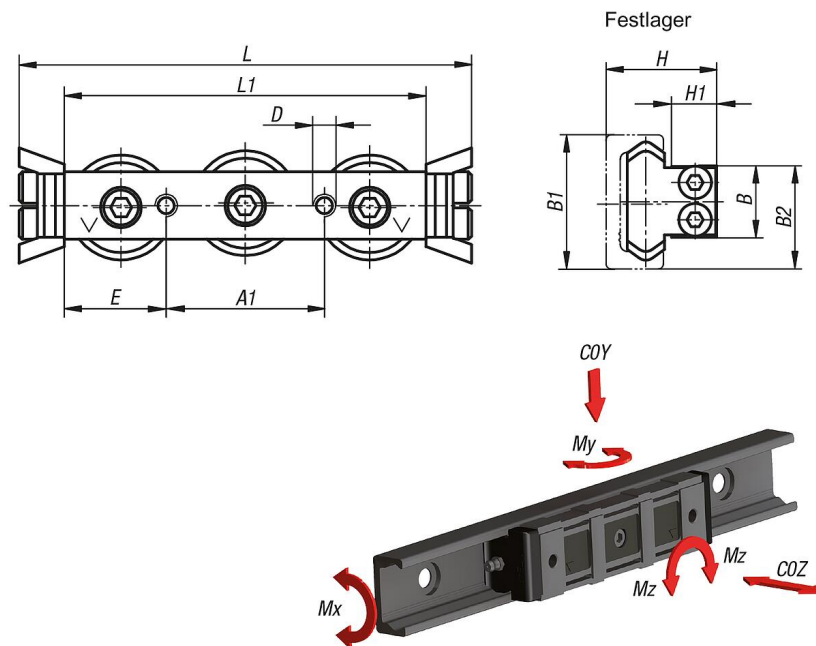
规格：
镀锌滚子。

提示：
具有终生润滑的滚子轴承和可防止滚道受污染的聚酰胺制刮擦器的滚子支座。
通过简单调整中间偏心辊，可以无间隙或以所需预应力在导轨中调整滚子支座。
最高 7 m/s 的高移动速度和极低噪音（比滚珠轴承系统更快速和更安静）。

使用温度 -30 °C 至 +120 °C。

根据要求：
滚子滑块带 4 或 5 个滚子。

图纸



商品概述

订货号	尺寸	A1	B	B1	B2	D	E	H	H1	L	L1	C 动态 N	COY N	COZ N	Mx Nm	My Nm	Mz Nm
21322-1118060	18	20	9,5	18	14	M5	20	15	5,7	76	60	1530	820	260	1,5	4,7	8,2
21322-1128080	28	35	14,9	28	21,7	M5	22,5	23,9	9,7	100	80	4260	2170	640	6,2	16	27,2
21322-1135100	35	45	19,9	35	27,85	M6	27,5	30,2	11,9	120	100	8040	3510	1060	12,9	33,7	61,5
21322-1143120	43	55	24,9	43	34,3	M8	32,5	37	14,5	140	120	12280	5500	1570	23,6	60	104,5

