

商品描述/产品说明



产品说明

材料：
 压铸铝制转子体。
 聚酯头，改良聚酰胺制刮擦器。
 橡胶制纵向密封唇。
 钢 1.3505 制滚子。

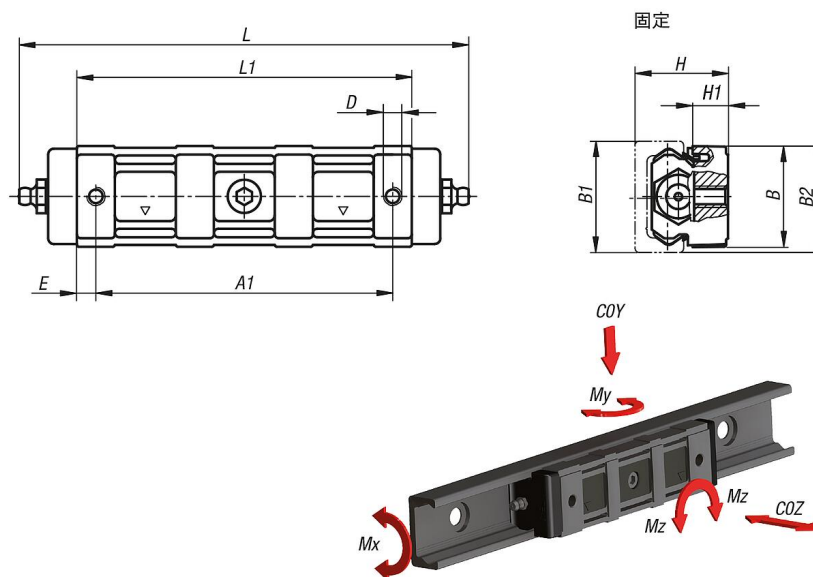
规格：
 镀镍转子体。

提示：
 具有终生润滑滚子轴承和获得专利的刮擦器技术的滚子支座，通过该技术在运动期间润滑系统。
 通过简单调整中间偏心辊，可以无间隙或以所需预应力在导轨中调整滚子支座。
 最高 7 m/s 的高移动速度和极低噪音（比滚珠轴承系统更快速和更安静）。

使用温度 -30 °C 至 +120 °C。

根据要求：
 滚子支座带 4 或 5 个滚子。

图纸



商品概述