

## 商品描述/产品说明



## 产品说明

## 材料：

滚动轴承钢制导轨和转子。  
滚动轴承钢制滚珠。

## 规格：

镀锌导轨和转子。  
经感应淬火处理的滚道。  
经硬化处理的顶珠。

## 订购须知：

单个出售。

## 提示：

其由一个固定导轨和一个可移动转子组成。转子可单侧伸出导轨长度的略多于一半长度（S 行程）。通过移除止动螺栓可使一个部分伸展滑道以 S 行程伸向两侧。总行程之后为 2S（行程）。这种紧凑和简单结构可实现非常大的承载量。最高移动速度为 0.8 m/s。

使用温度 -30 °C 至 +170 °C。

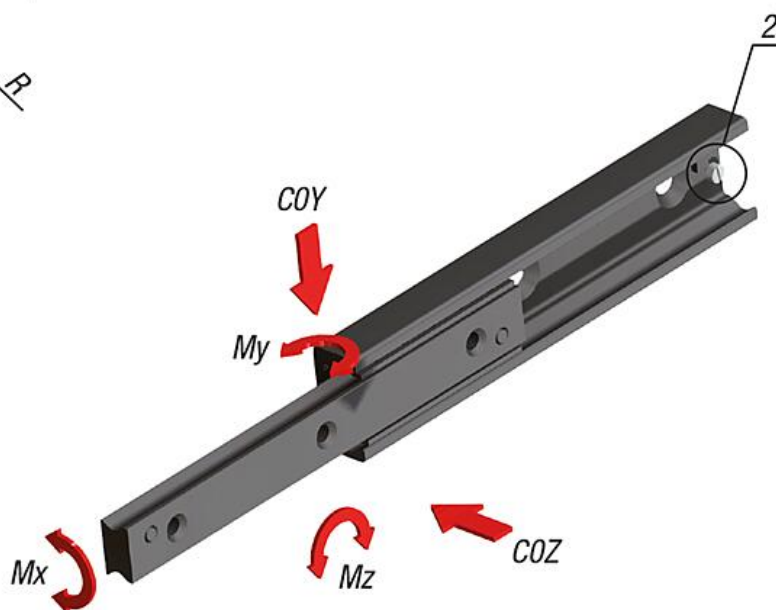
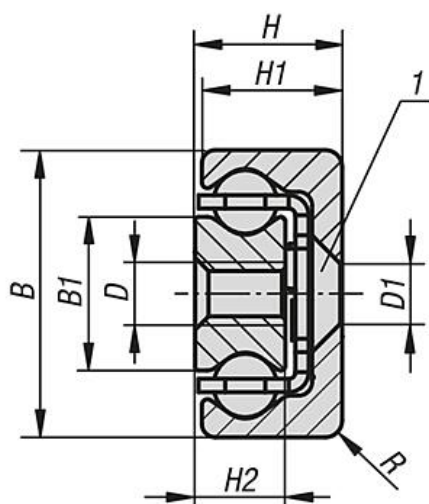
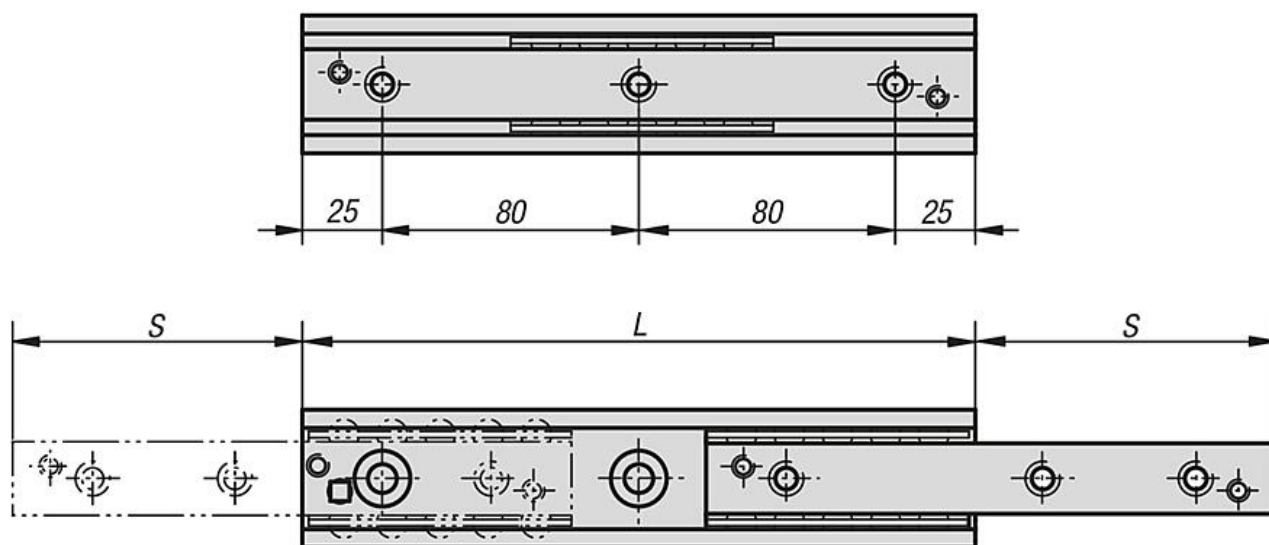
## 根据要求：

其他长度（槽间距 80 mm）。  
尺寸 28 最大 1170mm。  
尺寸 35 最大 1490mm。  
尺寸 43 最大 1970mm。

## 图纸提示：

- 1) 用于沉头螺钉 DIN EN ISO 10642
- 2) 固定螺钉

图纸



## 商品概述

订货号	尺寸	B	B1	D	D1	H	H1	H2	L	R	行程 S	C0Y N	C0Z N	Mx Nm	My Nm	Mz Nm	孔 数量
21340-280290	28	28	15	M5	M5	13	12,25	7,5	290	1	148	1934	1345	39,6	132	188	4
21340-280370	28	28	15	M5	M5	13	12,25	7,5	370	1	190	2445	1711	50,4	213	305	5
21340-280450	28	28	15	M5	M5	13	12,25	7,5	450	1	232	2955	2069	61,2	314	449	6
21340-280530	28	28	15	M5	M5	13	12,25	7,5	530	1	274	3466	2426	72	435	621	7
21340-280610	28	28	15	M5	M5	13	12,25	7,5	610	1	315	3986	2790	82,8	575	821	8
21340-350290	35	35	15,8	M6	M6	17	16	10	290	2	159	2060	1442	46,9	146	208	4
21340-350370	35	35	15,8	M6	M6	17	16	10	370	2	203	2638	1847	59,9	238	340	5
21340-350450	35	35	15,8	M6	M6	17	16	10	450	2	247	3217	2252	73	345	505	6
21340-350530	35	35	15,8	M6	M6	17	16	10	530	2	279	4282	2997	90,4	543	775	7
21340-350610	35	35	15,8	M6	M6	17	16	10	610	2	323	4858	3401	103,5	711	1015	8
21340-430290	43	43	23	M8	M8	22	21	13,5	290	2,5	158	2872	2010	93,8	201	288	4
21340-430370	43	43	23	M8	M8	22	21	13,5	370	2,5	208	3377	2364	115,9	308	440	5
21340-430450	43	43	23	M8	M8	22	21	13,5	450	2,5	243	4690	3283	149,2	509	728	6
21340-430530	43	43	23	M8	M8	22	21	13,5	530	2,5	278	6039	4227	182,4	762	1088	7
21340-430610	43	43	23	M8	M8	22	21	13,5	610	2,5	313	7411	5188	215,6	1064	1521	8