

商品描述/产品说明



产品说明

材料：
调质钢主体。
滚动轴承钢制滚珠。
塑料制转向器。

规格：
亮色。

提示：
具有符合精度 N、无预应力 (Z0) 的循环滚珠轴承导轨的标准导向滑块。带两侧端部密封件。半圆拱轮廓的 4 列结构。滚道为 45°，因此可接收所有方向的负载。

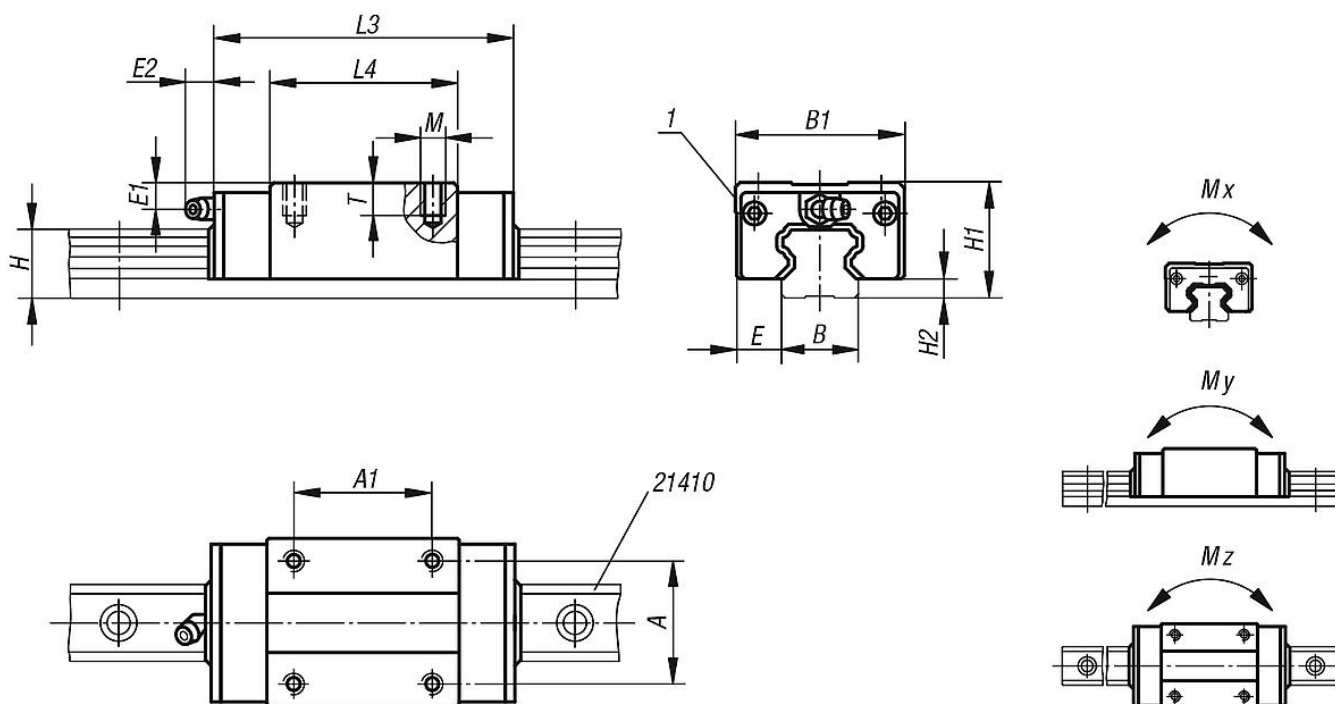
高动态值： $v = 5 \text{ m/s}$ 。

持续运行模式下的使用温度最高 80 °C。

根据要求：
可提供不同精度和预应力等级。

图纸提示：
1) 磨削限位边

图纸



商品概述

订货号	规格	尺寸	Mx Nm	My Nm	Mz Nm	额定负载 动态 N	额定负载 静态 N	润滑孔	A	A1	B	B1	E	E1	E2	H	H1	H2	L3	L4	M	T
21400-15106601	标准	15	70	50	50	6850	12700	Ø3	26	26	15	34	9,5	8,3	5	14	28	4,6	66	40	M4	6,4

商品概述

订货号	规格	尺寸	Mx Nm	My Nm	Mz Nm	额定负载 动态 N	额定负载 静态 N	润滑孔	A	A1	B	B1	E	E1	E2	H	H1	H2	L3	L4	M	T
21400-20107801	标准	20	220	180	180	14500	25600	M6x1	32	36	20	44	12	7	13,5	18	30	5	77,8	48,8	M5	8
21400-25108801	标准	25	360	320	310	21400	40000	M6x1	35	35	23	48	12,5	11	13,5	22	40	7	88	57	M6	9,6
21400-30110901	标准	30	600	500	490	29800	54900	M6x1	40	40	28	60	16	10	13	26	45	9	109	72	M8	12,8
21400-25211001	长	25	504	448	434	29960	56000	M6x1	35	50	23	48	12,5	11	13,5	22	40	7	110,1	79,1	M6	9,6
21400-30213101	长	30	785	650	650	39000	71900	M6x1	40	60	28	60	16	10	13	26	45	9	131,3	94,3	M8	12,8