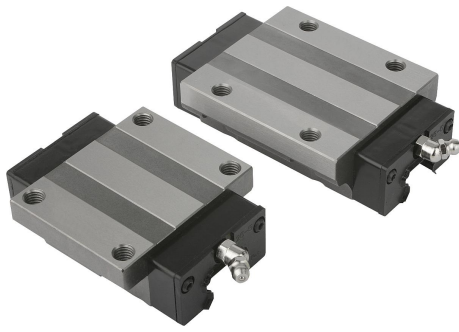


商品描述/产品说明



产品说明

材料：
调质钢主体。
滚动轴承钢制滚珠。
塑料制转向器。

规格：
亮色。

提示：
具有符合精度 N、无预应力 (Z0) 的循环滚珠轴承导轨的法兰的导向滑块。带两侧端部密封件。半圆拱轮廓的 4 列结构。滚道为 45°，因此可接收所有方向的负载。

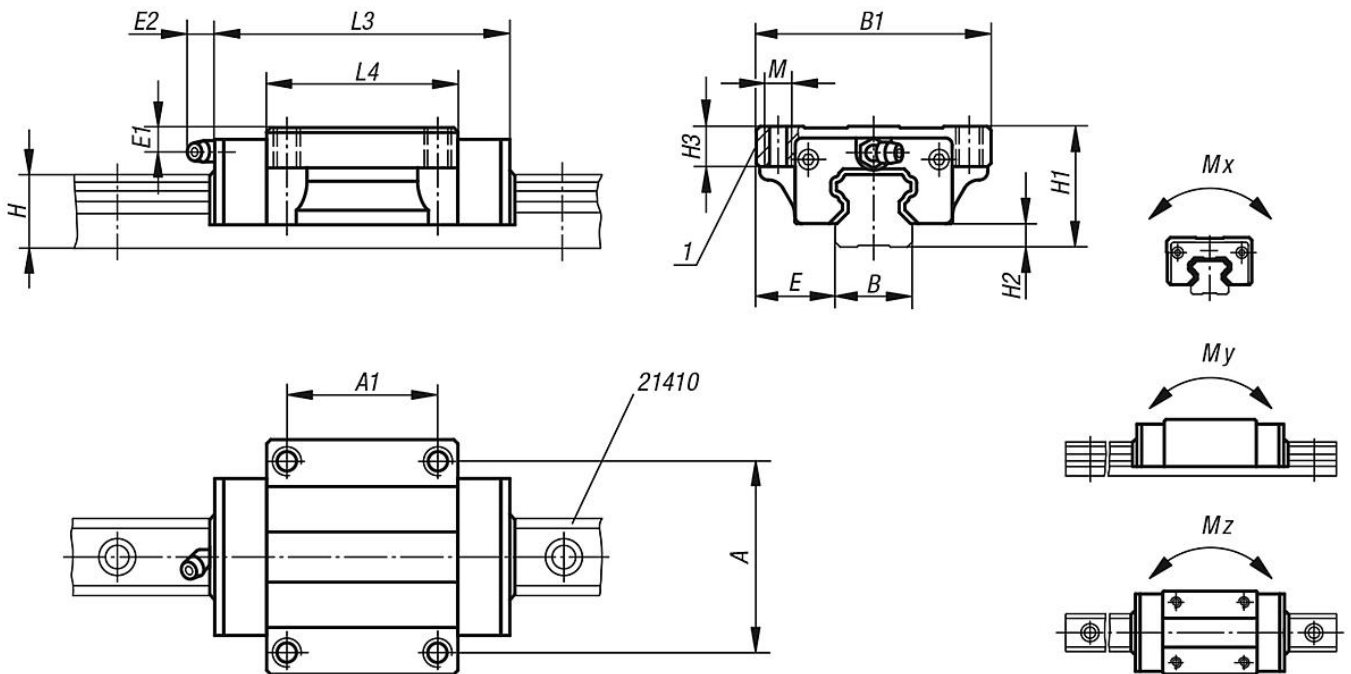
高动态值：v = 5 m/s。

持续运行模式下的使用温度最高 80 °C。

根据要求：
可提供不同精度和预应力等级。

图纸提示：
1) 磨削限位边

图纸



商品概述

订货号	规格	尺寸	Mx Nm	My Nm	Mz Nm	额定负载 动态 N	额定负载 静态 N	润滑孔	A	A1	B	B1	E	E1	E2	H	H1	H2	H3	L3	L4	M
21402-15106601	标准	15	70	50	50	6850	12700	Ø3	38	30	15	47	16	4,3	5	14	24	4,6	8	66	40	M5

商品概述

订货号	规格	尺寸	Mx Nm	My Nm	Mz Nm	额定负载 动态 N	额定负载 静态 N	润滑孔	A	A1	B	B1	E	E1	E2	H	H1	H2	H3	L3	L4	M
21402-20107801	标准	20	220	180	180	14500	25600	M6x1	53	40	20	63	21,5	5	13,5	18	30	5	9	77,8	48,8	M6
21402-25108801	标准	25	360	320	310	21400	40000	M6x1	57	45	23	70	23,5	5	13,5	22	36	7	12	88	57	M8
21402-30110901	标准	30	600	500	490	29800	54900	M6x1	72	52	28	90	31	7	13	26	42	9	12	109	72	M10
21402-25211001	长	25	504	448	434	29960	56000	M6x1	57	45	23	70	23,5	5	13,5	22	36	7	12	110,1	79,1	M8
21402-30213101	长	30	785	650	650	39000	71900	M6x1	72	52	28	90	31	7	13	26	42	9	12	131,3	94,3	M10