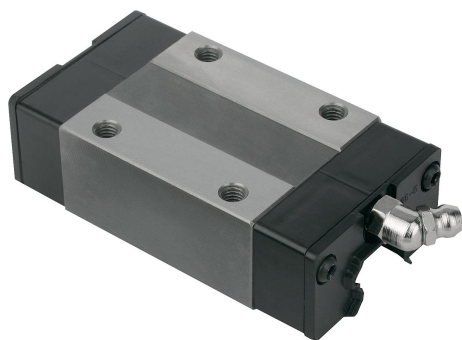


商品描述/产品说明



产品说明

材料：
调质钢主体。
滚动轴承钢制滚珠。
塑料制转向器。

规格：
亮色。

提示：
具有符合精度 N、无预应力 (Z0) 的循环滚珠轴承导轨的紧凑型导向滑块。带两侧端部密封件。半圆拱轮廓的 4 列结构。滚道为 45°，因此可接收所有方向的负载。

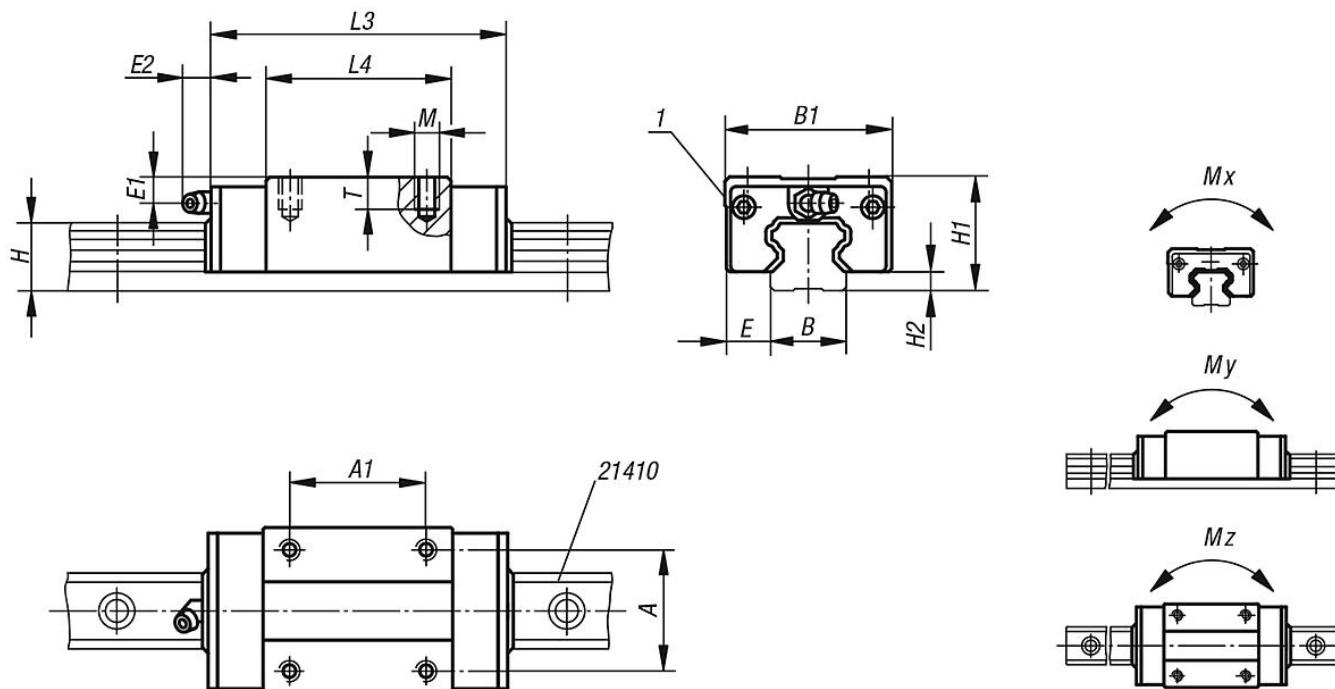
高动态值： $v = 5 \text{ m/s}$ 。

持续运行模式下的使用温度最高 80 °C。

根据要求：
可提供不同精度和预应力等级。

图纸提示：
1) 磨削限位边

图纸



商品概述

订货号	尺寸	Mx Nm	My Nm	Mz Nm	额定负载 动态 N	额定负载 静态 N	润滑孔
21404-15106601	15	70	50	50	6850	12700	Ø3
21404-20107801	20	220	180	180	14500	25600	M6x1

商品概述

订货号	尺寸	Mx Nm	My Nm	Mz Nm	额定负载 动态 N	额定负载 静态 N	润滑孔
21404-25108801	25	360	320	310	21400	40000	M6x1
21404-30110901	30	600	500	490	29800	54900	M6x1

订货号	尺寸	A	A1	B	B1	E	E1	E2	H	H1	H2	L3	L4	M	T
21404-15106601	15	26	26	15	34	9,5	4,3	5	14	24	4,6	66	40	M4	5,6
21404-20107801	20	32	32	20	42	11	5	13,5	18	28	5	77,8	48,8	M5	7
21404-25108801	25	35	35	23	48	12,5	4,8	13,5	22	33	7	88	57	M6	8,4
21404-30110901	30	40	40	28	60	16	7	13	26	42	9	109	72	M8	11,2