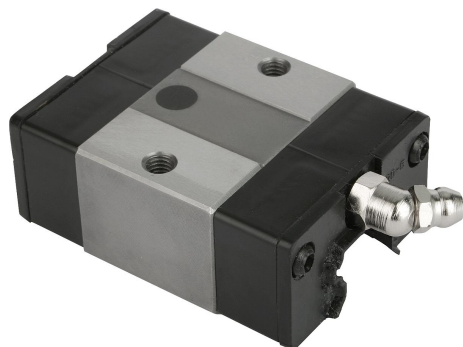


商品描述/产品说明



产品说明

材料：
调质钢主体。
滚动轴承钢制滚珠。
塑料制转向器。

规格：
亮色。

提示：
具有符合精度 N、无预应力 (Z0) 的循环滚珠轴承导轨的紧凑型、短型导向滑块。带两侧端部密封件。半圆拱轮廓的 4 列结构。滚道为 45°，因此可接收所有方向的负载。

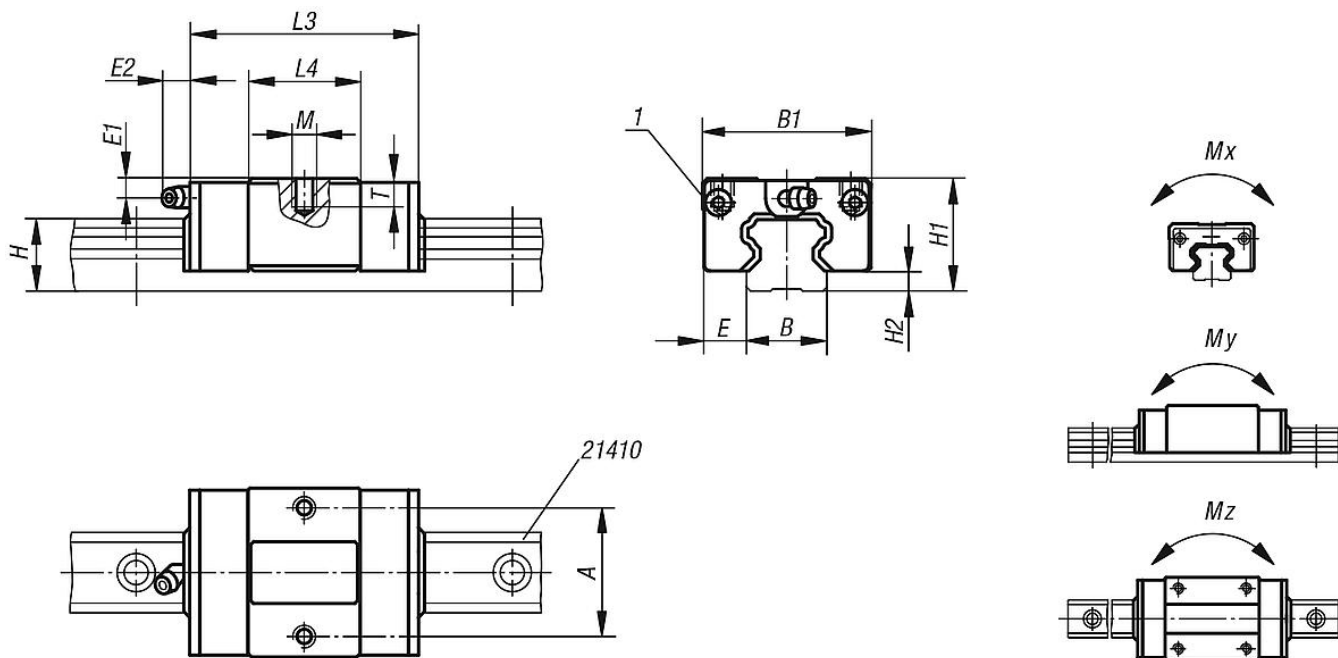
高动态值： $v = 5 \text{ m/s}$ 。

持续运行模式下的使用温度最高 80 °C。

根据要求：
可提供不同精度和预应力等级。

图纸提示：
1) 磨削限位边

图纸



商品概述

订货号	尺寸	Mx Nm	My Nm	Mz Nm	额定负载 动态 N	额定负载 静态 N	润滑孔	A	B	B1	E	E1	E2	H	H1	H2	L3	L4	M	T
21406-15004801	15	40	28	28	3900	7250	Ø3	26	15	34	9,5	4,3	5	14	24	4,6	47,6	21,6	M4	5,6
21406-20005801	20	126	103	103	8300	14700	M6x1	32	20	42	11	5	13,5	18	28	5	58	28	M5	7
21406-25006301	25	200	175	172	11900	22300	M6x1	35	23	48	12,5	4,8	13,5	22	33	7	62,5	31,5	M6	8,4

商品概述

订货号	尺寸	Mx Nm	My Nm	Mz Nm	额定负载 动态 N	额定负载 静态 N	润滑孔	A	B	B1	E	E1	E2	H	H1	H2	L3	L4	M	T
21406-30007601	30	320	270	270	15950	29400	M6x1	40	28	60	16	7	13	26	42	9	75,6	38,6	M8	11,2