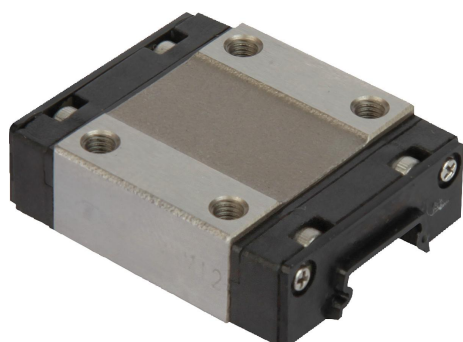


商品描述/产品说明



产品说明

材料：
 不锈钢 1.4034 制主体。
 不锈钢 1.4034 制顶珠。
 塑料制偏转件。

规格：
 亮色。

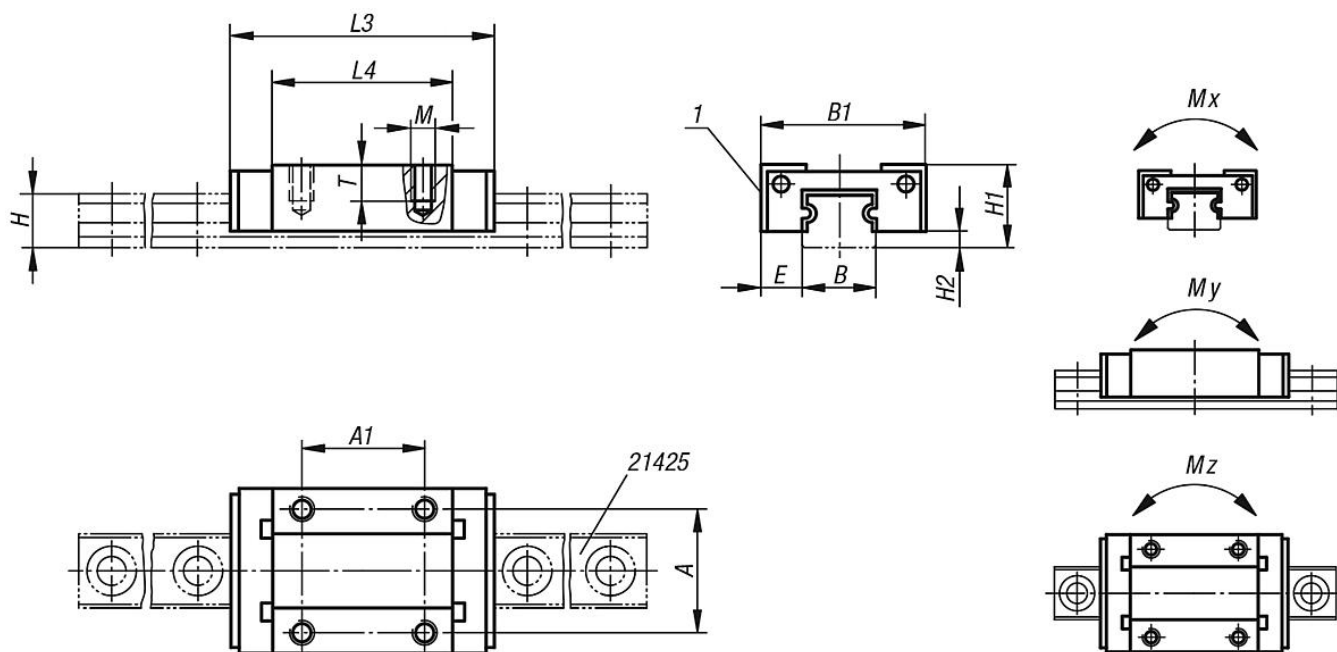
提示：
 具有符合精度 N、无预应力 (Z0) 的循环滚珠轴承导轨的标准小型导向滑块。带两侧端部密封件。
 具有相同负载角和每个滑架 2 个球循环的 4 点触点球循环系统。因此可以均匀接收来自所有方向的负载。

最大加速度：80 m/s²。
 最高移动速度：3 m/s。
 使用温度：-20°C 至 +80°C。

注意：
 使用随附的安装导轨以免滚子脱落。

图纸提示：
 1) 磨削限位边

图纸



商品概述

订货号	规格	尺寸	Mx Nm	My Nm	Mz Nm	额定负载 动态 N	额定负载 静态 N	A	A1	B	B1	E	H	H1	H2	L3	L4	M	T
21420-07102301	标准	7	5,1	2,55	2,55	880	1370	12	8	7	17	5	4,7	8	1,5	23,5	13,5	M2	2,5
21420-09103101	标准	9	10,4	5,1	5,1	1470	2250	15	10	9	20	5,5	5,5	10	2,2	31	20	M3	3
21420-12103501	标准	12	14,7	8,04	8,72	2665	4020	20	15	12	27	7,5	7,5	13	3	35	20,8	M3	3,5

商品概述

订货号	规格	尺寸	Mx Nm	My Nm	Mz Nm	额定负载 动态 N	额定负载 静态 N	A	A1	B	B1	E	H	H1	H2	L3	L4	M	T
21420-15104301	标准	15	30,2	16,5	17,9	4410	6570	25	20	15	32	8,5	9,5	16	4	43	25,7	M3	4