

## 商品描述/产品说明



## 产品说明

材料：  
滚动轴承钢制外套。  
钢保持架。  
钢制滚珠。

提示：  
线性滚珠轴承对应符合 ISO 10285-3。带两侧密封件。线性滚珠轴承配有一个钢保持架。利用符合 DIN 471/472 的固定环固定线性滚珠轴承。

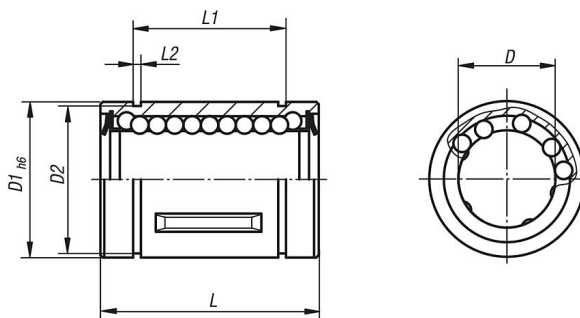
建议公差：  
轴：h6  
壳体：H7

应在安装前为带两侧密封件的线性滚珠轴承涂油脂。

指定的承载量适用于使用经硬化和打磨处理的轴。

## 图纸

闭合规格



## 商品概述

订货号	规格	D	D1	D2	L	L1	L2	额定负载 动态 N	额定负载 静态 N
21505-1202	闭合	12	22	21	32 -0,2	22,9 -0,2	1,3	420	714
21505-1602	闭合	16	26	24,9	36 -0,2	24,9 -0,2	1,3	686	1092
21505-2002	闭合	20	32	30,3	45 -0,2	31,5 -0,2	1,6	924	1610
21505-2502	闭合	25	40	37,5	58 -0,3	44,1 -0,3	1,85	1470	2590
21505-3002	闭合	30	47	44,5	68 -0,3	52,1 -0,3	1,85	2100	3920