



产品说明

材料：
塑料制壳体。
滚动轴承钢制滚道板。
钢制滚珠。

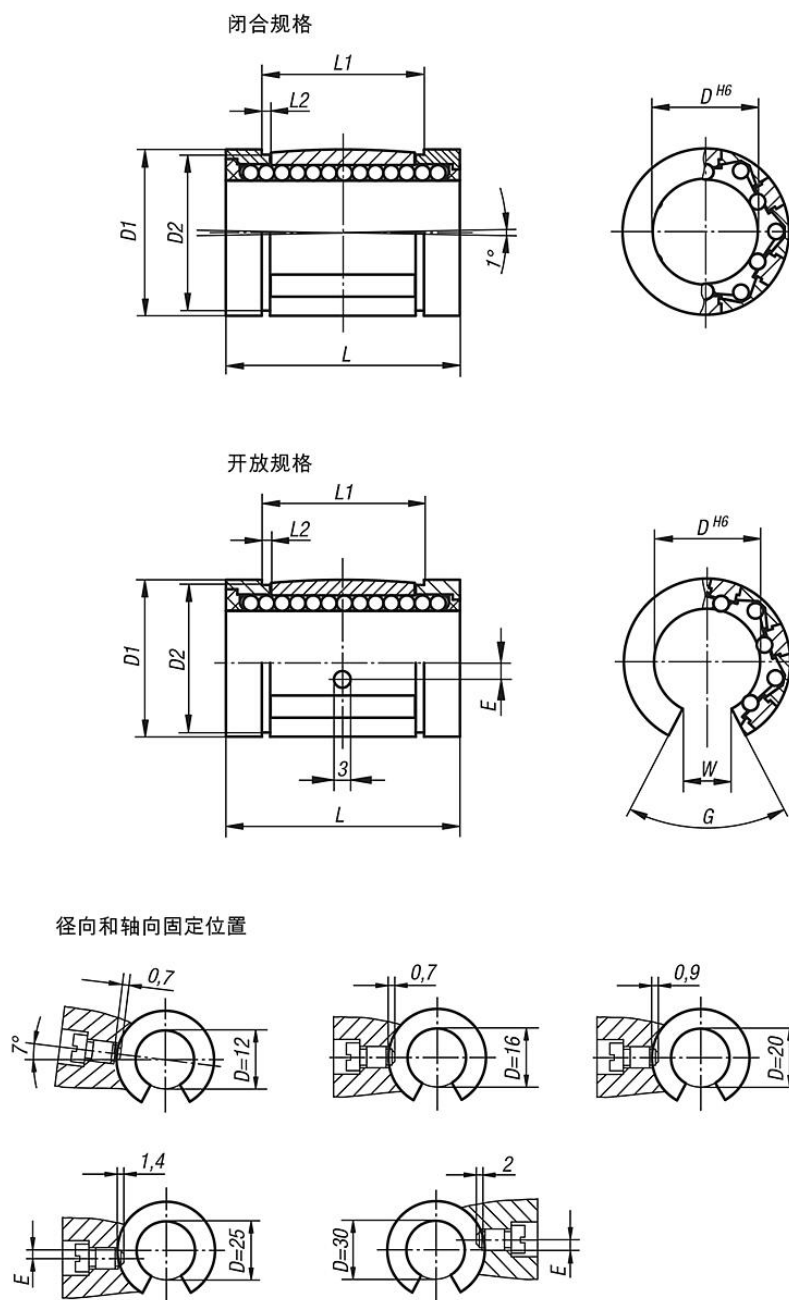
提示：
线性滚珠轴承对应带自动角度误差补偿的符合 ISO 10285-3。带两侧密封件。此轴承由一个高精度注塑成型的塑料载体组成，其中固定有被夹紧的滚动轴承钢制滚道板。塑料载体同时用作返回装置和密封件接收装置。密封件由具有低摩擦系数的特殊聚酰胺材料制成。利用符合 DIN 471/472 的固定环固定线性滚珠轴承。

建议公差：
轴：h6
壳体：H7

应在安装前为带两侧密封件的线性滚珠轴承涂油脂。

指定的承载量适用于使用经硬化和打磨处理的轴。

图纸



商品概述

订货号 闭合	订货号 开放	D	D1	D2	E	G	L	L1	L2	W	额定负载 动态 N	额定负载 静态 N
21510-1602	21510-1612	16	26	24,9	-/0	-/68°	36	24,6	1,3	-/9,8	1020	1120
21510-2002	21510-2012	20	32	30,3	-/0	-/55°	45	31,2	1,6	-/10,5	2020	2220
21510-1202	21510-1212	12	22	21	-/1,35	-/66°	32	22,6	1,3	-/7	830	910
21510-2502	21510-2512	25	40	37,5	-/1,5	-/57°	58	43,7	1,85	-/13	3950	4350
21510-3002	21510-3012	30	47	44,5	-/2	-/57°	68	51,7	1,85	-/15,3	4800	5280
21510-4002	21510-4012	40	62	59	-/0	-/58°	80	60,3	2,15	-/21,4	8240	9060
21510-5002	21510-5012	50	75	72	-/0	-/55°	100	77,3	2,65	-/24	12060	13270

