

商品描述/产品说明



产品说明

材料：
塑料制壳体。
滚动轴承钢制滚道板。
钢制滚珠。

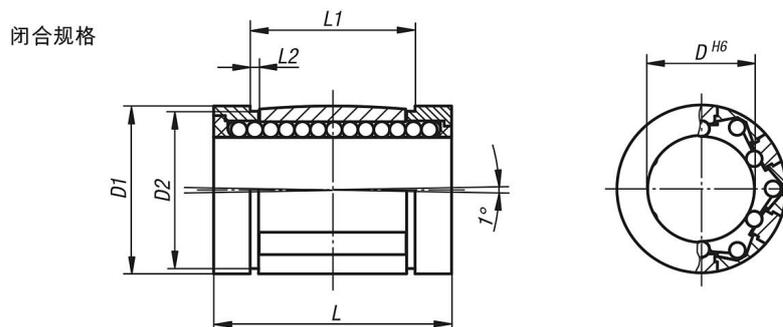
提示：
线性滚珠轴承对应带自动角度误差补偿的符合 ISO 10285-3。带两侧密封件。此轴承由一个高精度注塑成型的塑料载体组成，其中固定有被夹紧的滚动轴承钢制滚道板。塑料载体同时用作返回装置和密封件接收装置。密封件由具有低摩擦系数的特殊聚酰胺材料制成。利用符合 DIN 471/472 的固定环固定线性滚珠轴承。

建议公差：
轴：h6
壳体：H7

应在安装前为带两侧密封件的线性滚珠轴承涂油脂。

指定的承载量适用于使用经硬化和打磨处理的轴。

图纸



商品概述

订货号	规格	D	D1	D2	L	L1	L2	额定负载 动态 N	额定负载 静态 N
21510-1602	闭合	16	26	24,9	36	24,6	1,3	1020	1120
21510-2002	闭合	20	32	30,3	45	31,2	1,6	2020	2220
21510-1202	闭合	12	22	21	32	22,6	1,3	830	910
21510-2502	闭合	25	40	37,5	58	43,7	1,85	3950	4350
21510-3002	闭合	30	47	44,5	68	51,7	1,85	4800	5280
21510-4002	闭合	40	62	59	80	60,3	2,15	8240	9060
21510-5002	闭合	50	75	72	100	77,3	2,65	12060	13270