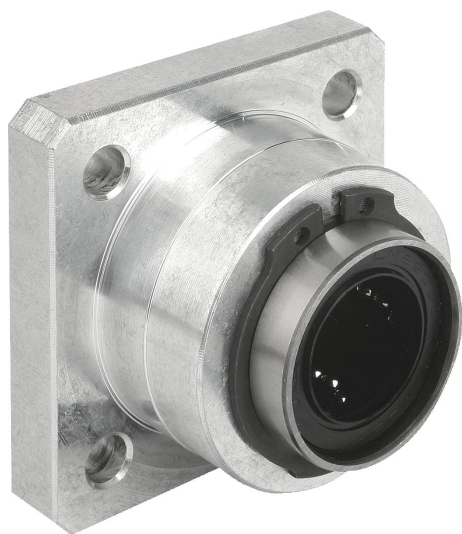


## 商品描述/产品说明



## 产品说明

材料：  
铝制或灰口铸铁壳体。

规格：  
亮色壳体。

提示：  
这种预加工线性滑座由一个挤压成型铝外壳、自适应线性轴承 21510 和两侧密封件组成。利用固定环 DIN 472 固定壳体中的轴承。

建议轴公差：h6。

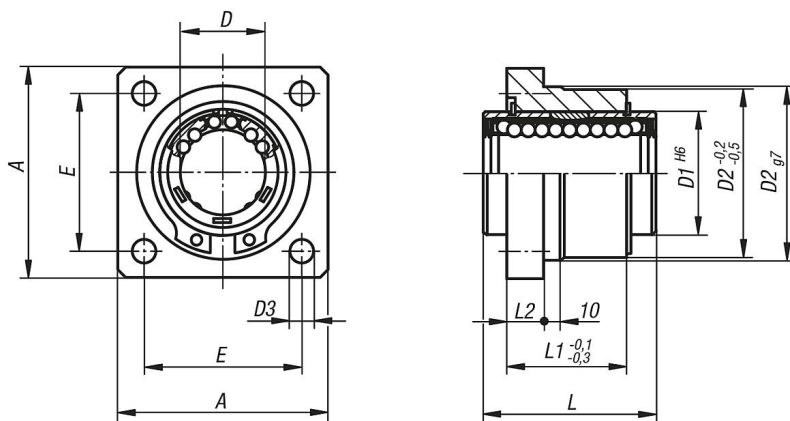
依照线性滚珠轴承规格的承载量。

根据要求：  
线性滑座可配备所有在此目录中列出的线性滚珠轴承。

注意：  
注意：未加工商品 21522-501002 的直径 D2，无定心直径 g7。

附件：  
精密导向轴 21595。  
固定螺栓 07160 或 07161。

## 图纸



## 商品概述

订货号	主体材料	A	D	D1	D2	D3	E	L	L1	L2
21522-121002	铝制	40	12	22	32	5,5	30	32	22	6
21522-161002	铝制	50	16	26	38	5,5	35	36	24	8
21522-201002	铝制	60	20	32	46	6,6	42	45	30	10
21522-251002	铝制	70	25	40	58	6,6	54	58	42	12
21522-301002	铝制	80	30	47	66	9	60	68	50	14
21522-401002	铝制	100	40	62	90	11	78	80	59	16
21522-501002	灰口铸铁	130	50	75	100	11	98	100	75	18

商品概述

---