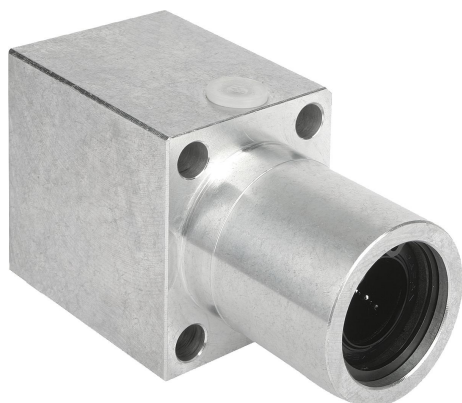


商品描述/产品说明



产品说明

材料：
铝制壳体。

规格：
亮色壳体。

提示：
这种预加工线性滑座由一个挤压成型铝外壳、两个自适应线性轴承 21510 和两侧密封件的线性滚珠轴承组成。利用固定环 DIN 472 固定壳体中的轴承。

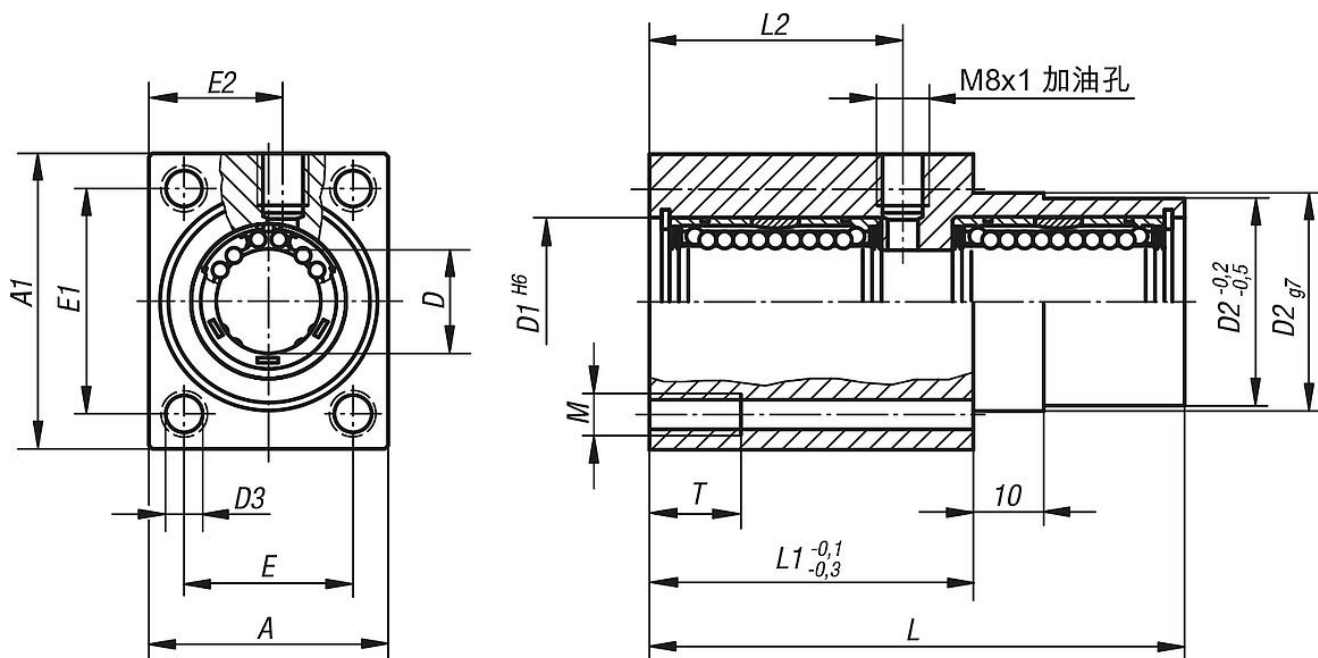
建议轴公差：h6。

依照线性滚珠轴承规格的承载量 (x2)。

根据要求：
线性滑座可配备所有在此目录中列出的线性滚珠轴承。

附件：
前端密封件 21560。
精密导向轴 21595。
固定螺栓 07160 或 07161。

图纸



商品概述

订货号	A	A1	D	D1	D2	D3	E	E1	E2	L	L1	L2	M	T
21524-121002	34	42	12	22	30	5,3	24	32	19	76	46	36	M6	13
21524-161002	40	50	16	26	35	6,6	28	38	22	84	50	40	M8	18
21524-201002	50	60	20	32	42	8,4	35	45	27	104	60	50	M10	22
21524-251002	60	74	25	40	52	10,5	42	56	32	130	73	63	M12	26

商品概述

订货号	A	A1	D	D1	D2	D3	E	E1	E2	L	L1	L2	M	T
21524-301002	70	84	30	47	61	13,5	50	64	37	152	82	74	M16	34