

商品描述/产品说明



产品说明

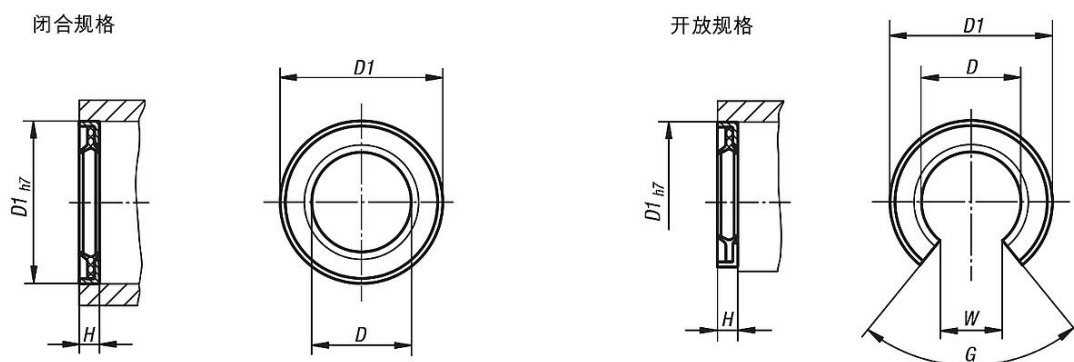
材料：
钢圈。
橡胶 NBR。

提示：

除标准密封件外，还可选择前端密封件。利用此前端密封件可显著改善防污和防尘效果。

密封件卡在轴承前段（公差 H7）并用胶粘剂固定。

图纸



商品概述

订货号 闭合	订货号 开放	D	D1	H	G	W
21560-120	21560-121	12	22	3	-/78°	-/7,5
21560-160	21560-161	16	26	3	-/78°	-/10
21560-200	21560-201	20	32	4	-/60°	-/10
21560-250	21560-251	25	40	4	-/60°	-/12,5
21560-300	21560-301	30	47	5	-/50°	-/12,5
21560-400	21560-401	40	62	5	-/56°	-/18,7