

## 商品描述/产品说明



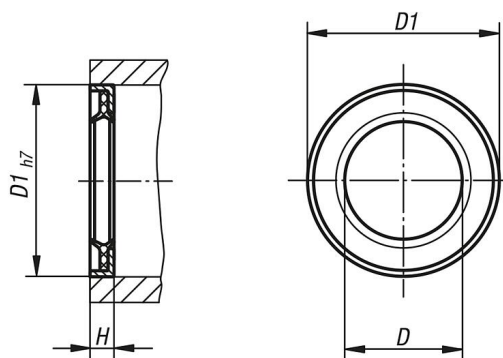
## 产品说明

材料：  
钢圈。  
橡胶 NBR。

提示：  
除标准密封件外，还可选择前端密封件。利用此前端密封件可显著改善防污和防尘效果。  
密封件卡在轴承前段（公差 H7）并用胶粘剂固定。

## 图纸

闭合规格



## 商品概述

订货号	规格	D	D1	H
21560-120	闭合	12	22	3
21560-160	闭合	16	26	3
21560-200	闭合	20	32	4
21560-250	闭合	25	40	4
21560-300	闭合	30	47	5
21560-400	闭合	40	62	5