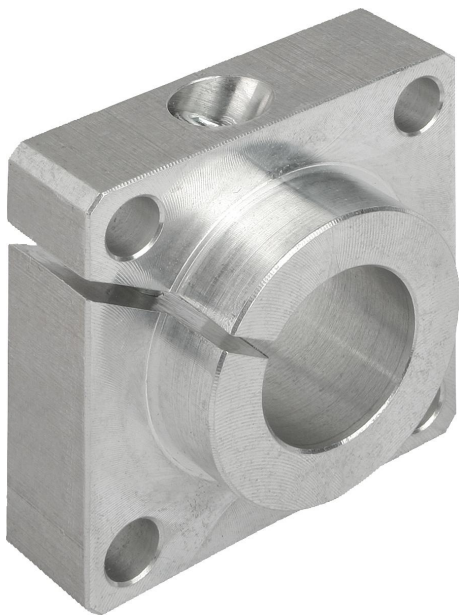


商品描述/产品说明



产品说明

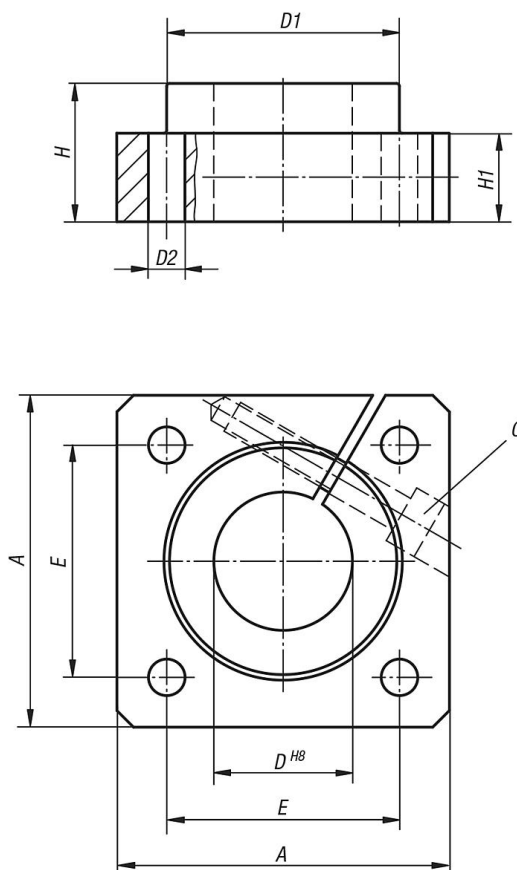
材料：
铝制。

规格：
亮色。

提示：
带定位孔，用于简单和安全地夹紧与固定导向轴。

附件：
精密导向轴 21595。
固定螺栓 07160 或 07161。

图纸



商品概述

订货号	A	D	D1	D2	E	H	H1	C (DIN 912)
21585-12	40	12	23,5	5,5	30 ±0,12	20	12	M4
21585-20	50	20	33,5	6,6	38 ±0,15	23	14	M5

商品概述

订货号	A	D	D1	D2	E	H	H1	C (DIN 912)
21585-25	60	25	42	6,6	42 ±0,15	25	16	M6
21585-16	50	16	27,5	5,5	35 ±0,12	20	12	M4
21585-30	70	30	49,5	9	54 ±0,25	30	19	M8
21585-40	100	40	65	11	68±0,25	40	26	M10
21585-50	100	50	75	11	75±0,25	50	36	M10