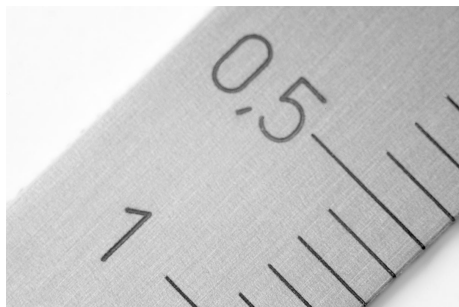
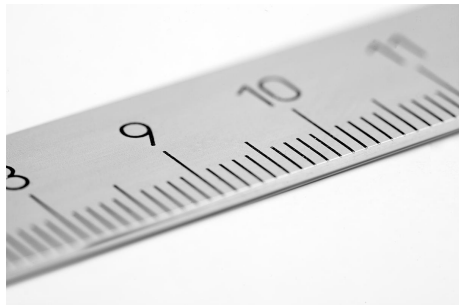
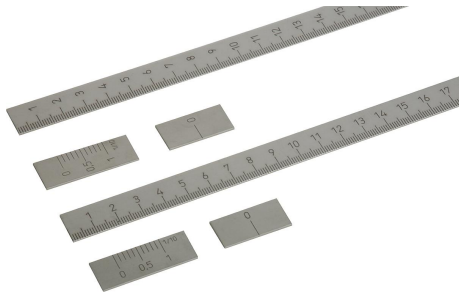


商品描述/产品说明



产品说明

材料：
不锈钢 1.4310。

规格：
亮色。

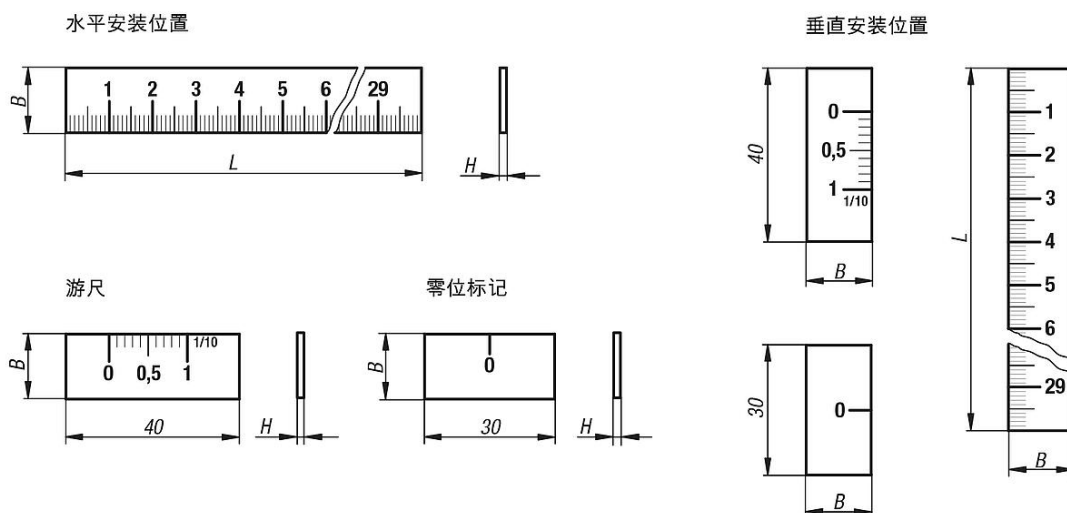
提示：
带自贴型背面的刚性规格不锈钢制码尺。横截面 15 x 1 mm。

磨砂表面和深黑色高对比度刻度。刻度经过深度激光处理。

根据要求：

- 右侧/下部或中间零点
- 上部/右侧或两侧刻度
- 其他长度

图纸



商品概述

不锈钢制码尺，自贴型

订货号 自贴型	产品类型	类型 1	零点	分度	刻度	B	H	L
21880-000010X	码尺	水平	左侧	1 mm	下部	15	1	300/500/700/1000
21880-010010X	码尺	垂直	上方	1 mm	左侧	15	1	300/500/700/1000

不锈钢制游尺和零位标记，自贴型

订货号	产品类型	类型 1	零点	刻度	B	H
21880-0001	游尺	水平	左侧	上部	15	1
21880-0101	游尺	垂直	上方	右侧	15	1
21880-00	零位标记	水平	-	-	15	1
21880-01	零位标记	垂直	-	-	15	1