

## 商品描述/产品说明



for electricians

## 产品说明

## 材料：

聚酰胺 6 制壳体。  
钢制空心轴。  
塑料制观察窗。  
钢制螺纹销。

## 规格：

抗冲击壳体。  
经发蓝处理的空心轴。  
黑色螺纹销。  
黑色数轮，白色数字。

## 提示：

位置指示器能够一目了然地直接读取测量值。

此外，还可选择每转一周（相应的丝杠螺距）的显示值，通过传动齿轮实现不同的显示值。

位置指示器的特征是以较小的结构实现非常清晰的显示效果和精确读数。它们尤其适合较小丝杠螺距和轴径，并且在背面有个防止扭矩的定位孔。

\*\* 第 1 个星号表示安装位置，第 2 个星号表示计数方向。（参见订购示例“安装位置，计数方向”）。

## 技术参数：

- 由 4 个十进位数组成的计数器 + 精确读数
- 数字高度约 6mm
- 空心轴  $\varnothing 14$  H7mm
- 最高 80 °C 的耐高温性
- 耐油和耐溶剂

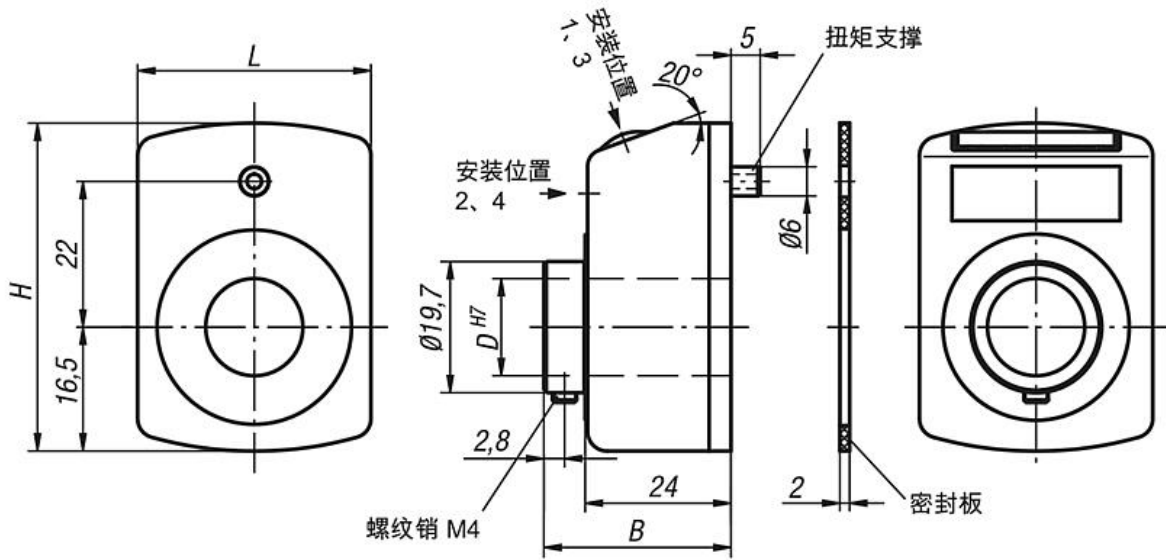
## 根据要求：


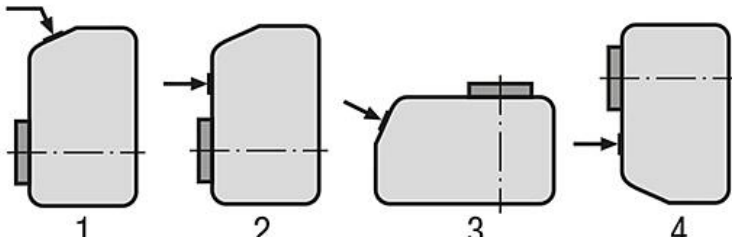
- 矿物玻璃制计数器盖
- 轴向密封件（防尘）
- 防振系统

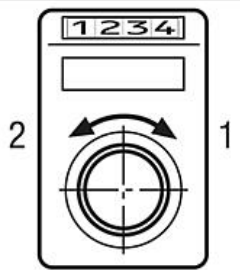

## 附件：

- [Reduzierhülsen 21940](#)
- [Zwischenplatten 21942](#)
- [Montageplatten 21944](#)

图纸



<p>转一圈后 带小数位显示：</p>	<p>安装位置 (1 - 4):</p>
	
<p>例如 21902-01002111 0100 = 1mm 螺距， 2 = 右侧的第 2 位小数位。</p>	<p>例如 21902-01002111 1 = 安装位置</p>

<p>计数方向 (1 - 2):</p>	<p>颜色 (1 - 2):</p>
 <p>例如 21902-01002111 1 = 顺时针 (增加的值) 2 = 逆时针 (增加的值)</p>	 <p>例如 21902-01002111 1 = 颜色橙色 2 = 颜色黑色</p>

## 商品概述

订货号 橙色 RAL 2004	订货号 黑色	B	D	H	L	螺距	旋转一圈 显示的数值	小数点位置	最高转速 r/min
21902-01002**1	21902-01002**2	31	14	47	33	1	00,10	2	500
21902-01001**1	21902-01001**2	31	14	47	33	1	001,0	1	500
21902-01251**1	21902-01251**2	31	14	47	33	1,25	001,2/5	1	500
21902-01501**1	21902-01501**2	31	14	47	33	1,5	001,5	1	500
21902-02001**1	21902-02001**2	31	14	47	33	2	002,0	1	500
21902-02501**1	21902-02501**2	31	14	47	33	2,5	002,5	1	500
21902-03001**1	21902-03001**2	31	14	47	33	3	003,0	1	500
21902-04001**1	21902-04001**2	31	14	47	33	4	004,0	1	375
21902-05001**1	21902-05001**2	31	14	47	33	5	005,0	1	300
21902-06001**1	21902-06001**2	31	14	47	33	6	006,0	1	250
21902-08001**1	21902-08001**2	31	14	47	33	8	008,0	1	180
21902-10001**1	21902-10001**2	31	14	47	33	10	010,0	1	150