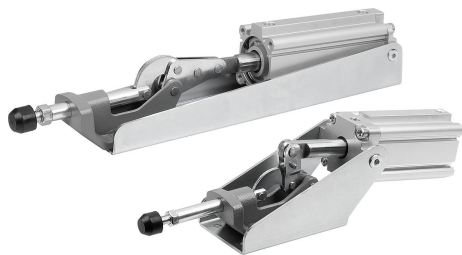


## 商品描述/产品说明



## 产品说明

材料：  
底板为可锻铸铁。  
杠杆及顶杆为调制钢。

规格：  
本体喷涂；支架、杠杆及顶杆镀锌钝化。

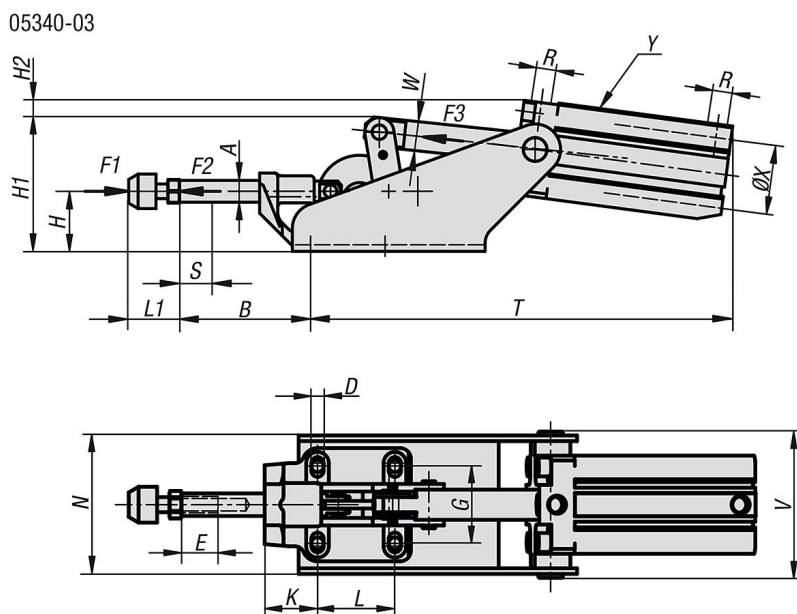
提示：  
该气动夹钳可以用于推拉夹紧。重载设计和双作用FESTO气缸保证了超长使用寿命。  
提供经热处理、镀锌钝化处理后的带保护帽顶杆。

VL = 气压6bar下气缸每次往返动作的耗气量 ( dm<sup>3</sup> )

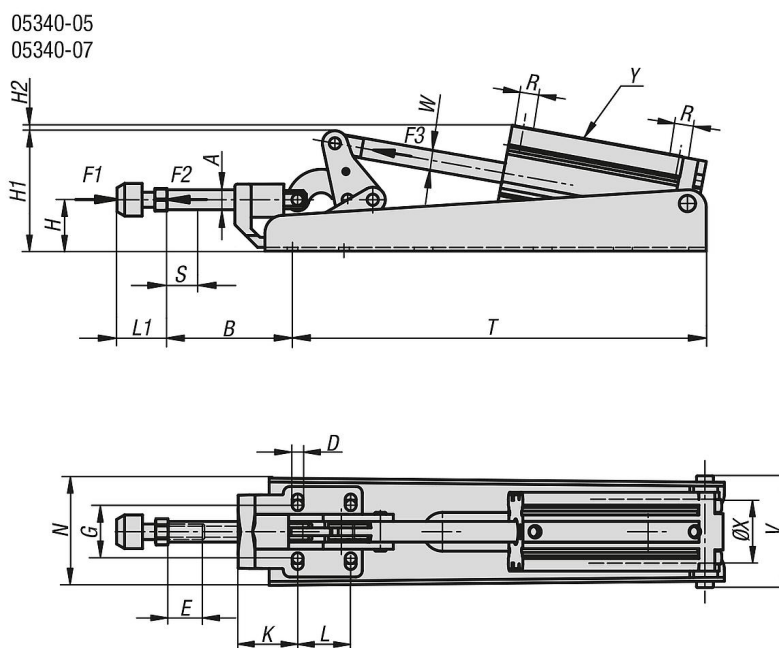
说明：  
表中F1标注的为夹持力；F2为夹紧力。

图纸提示：  
Y = 气缸行程

## 图纸



## 图纸



## 商品概述

订货号	A	B	D	E	G	H	H1	H2	K	N	T	V	W	行程 S
05340-03	12	72	6,5	30	41	33	72	22	28	73,5	232	83	16	20
05340-05	16	98	8,5	50	41	41	96	22	45	84	316	86	20	29
05340-07	22	105	11	50	57	59	128	29	45	114	422	93	20	38

订货号	L	L1 min.	L1 max.	R	F1 kN	F2 kN	F3 kN	VL	X	适用 止动螺栓
05340-03	41	21,5	35	G1/8	4	2,5	0,75	0,8	40	M8x35
05340-05	41	30	50	G1/4	10	5	1	2,2	50	M12x50
05340-07	70	30	50	G1/4	25	10	1,8	4,5	63	M12x50