

## 商品描述/产品说明



## 产品说明

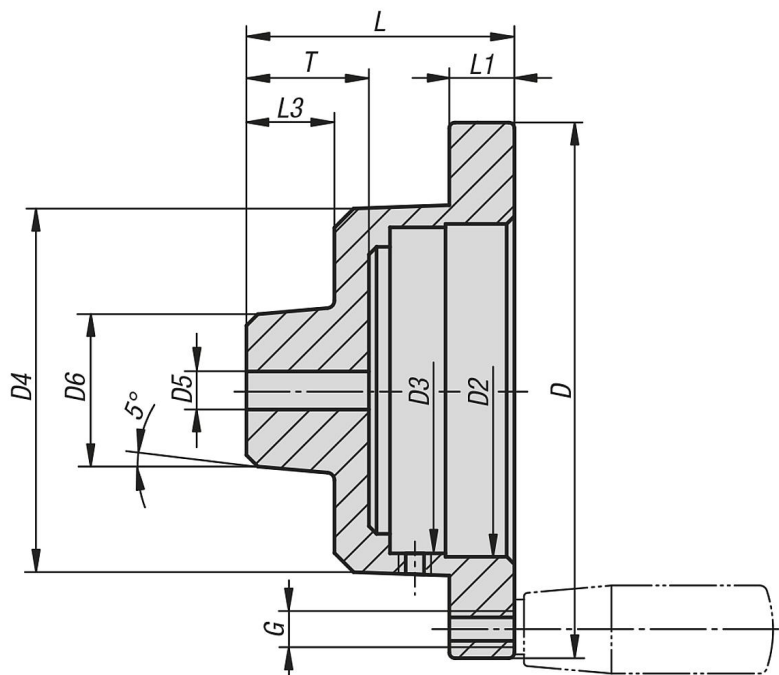
材料：  
铸铝。

规格：  
亮色。

提示：  
手轮具有用于收纳位置指示器的凹槽。

附件：  
- 位置指示器 21962  
- 球形手柄 06290 - 06320

## 图纸



## 商品概述

| 订货号          | 尺寸 | D   | D2 | D3   | D4 | D5<br>预钻孔 | D6 | G  | L  | L1 | L3 | T  | 适用          |
|--------------|----|-----|----|------|----|-----------|----|----|----|----|----|----|-------------|
| 21972-801201 | 80 | 120 | 87 | 85,2 | 95 | 6,8       | 40 | M6 | 64 | 15 | 23 | 30 | 尺寸 80 位置指示器 |
| 21972-801401 | 80 | 140 | 87 | 85,2 | 95 | 6,8       | 40 | M8 | 70 | 17 | 23 | 30 | 尺寸 80 位置指示器 |