

商品描述/产品说明



小型

产品说明

材料：

具有邵氏硬度 98-A 的聚氨酯制联轴器毂，铝制套筒。

规格：

亮色。

提示：

对于带径向夹紧套筒（23022）的弹性体爪形联轴器，借助螺纹销夹紧套筒是一种成本较低的可选方案。通过用螺纹销夹紧套筒，可实现短得多的安装时间。

联轴器可在完整组装的状态下安装，或者插接安装。为毂略微上油使安装阻力降至最低。注意螺纹销的所需拧紧扭矩。为简化拆卸工作，我们建议为轴配备一个平面。

装配：

选择连接轴颈至套筒孔为过渡配合。间隙应介于最小 0.01mm 和最大 0.04mm 之间，例如

轴 $\varnothing 6 f7$

孔 $\varnothing 6 H8$ 。

直径可小于 D 最小值，但无法确保联轴器额定扭矩的安全传输。

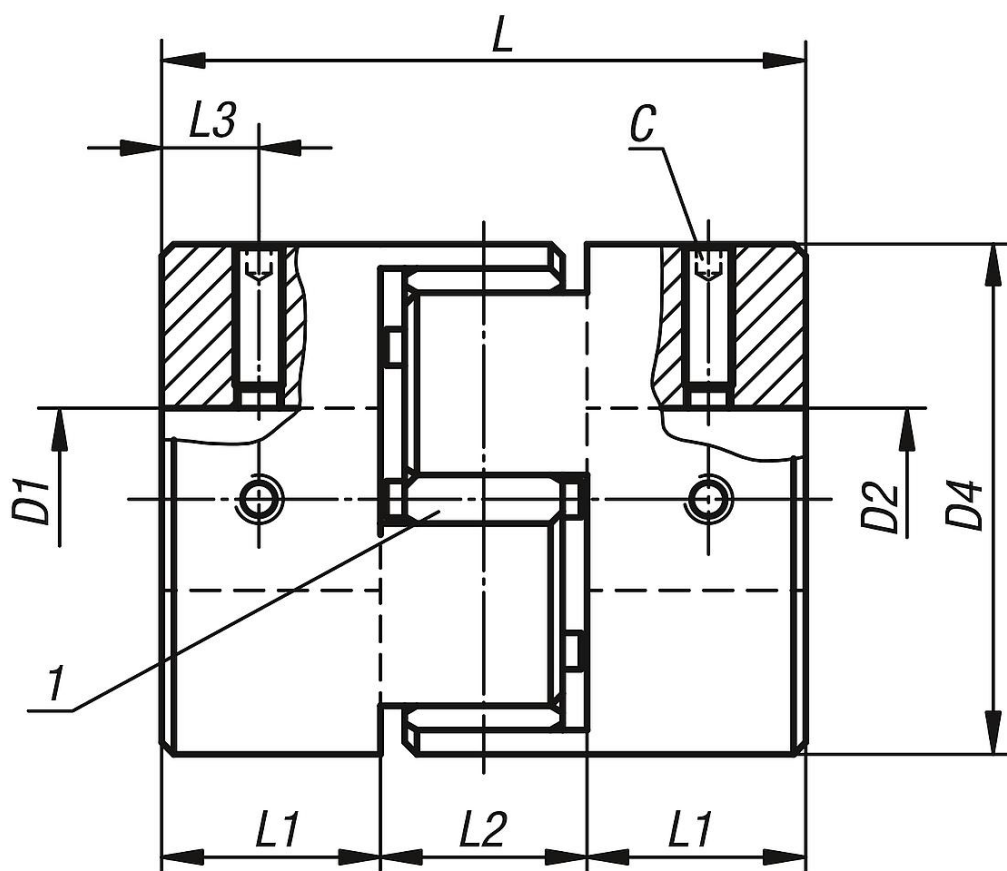
根据要求：

套筒孔 D1 和 D2 分别具有不同公差等级。

图纸提示：

1) 弹性体

图纸



商品概述

订货号	尺寸	额定扭矩 Nm	惯量 (10^{-3} kgm ²)	静态 扭曲刚度 Nm/arcmin	最大 轴向偏差 ±	最大 径向偏差	安装螺栓 锁紧扭矩 Nm
23023-0020	2	2	0,00021	0,007	0,6	0,1	0,7
23023-0050	5	5	0,001	0,016	0,8	0,1	0,7
23023-0125	12,5	12,5	0,0059	0,038	1	0,1	1,7

订货号	D1/D2 预钻孔	D1/D2 min.	D1/D2 max.	D4	L	L1	L2	L3	C (DIN 916)
23023-0020	3	3	6	14	22	7	8	3,5	M3
23023-0050	5	5	9,53	20	30	10	10	5	M3
23023-0125	8	8	14	30	35	11	13	5,5	M4