

商品描述/产品说明



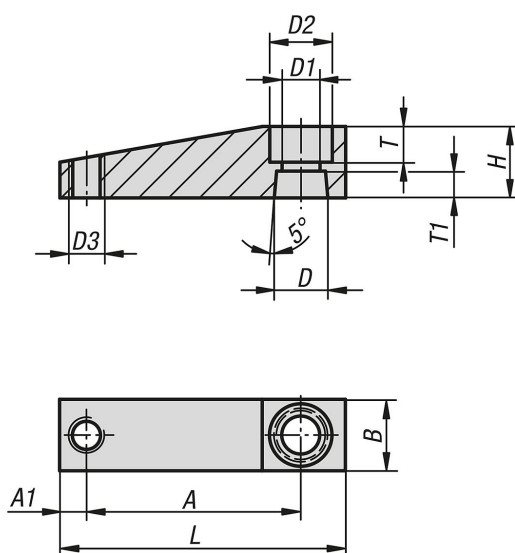
产品说明

材料：
高强度铝合金。

规格：
Hart-Coat® 镀膜

提示：
坚硬耐磨的表面，排斥焊接颗粒。
适用于对应型号的气动转角夹具05610。

图纸



商品概述

订货号	尺寸	A	A1	B	D	D1	D2	D3	H	L	T	T1
05620-12	12	35	4	12	8	5,5	9	M4	12	45	5	5
05620-16	16	41	4	12	8	5,5	9	M4	12	51	4	5
05620-20	20	48	6	16	12	8,5	14	M6	16	64	8	6
05620-25	25	50	6	16	14	9	14	M6	16	66	6	6
05620-32	32	60	9	20	16	9	14	M8	19	81	7	9
05620-40	40	70	9	20	16	9	14	M8	19	90	7	9
05620-50	50	80	10	25	20	11	17	M12	25	105	9	10
05620-63	63	90	10	25	20	11	17	M12	25	115	9	10