

商品描述/产品说明



产品说明

材料：
钢 1.0718。
不锈钢 1.4305。

规格：
钢制 黑色氧化处理。
不锈钢 亮色。

提示：
刚性联轴器抗扭转和无间隙地传输高扭矩。不存在轴位移或轴心偏差时使用。耐磨和免维护。由于使用螺栓固定装置，不会因振动而出现螺栓松动的情况。

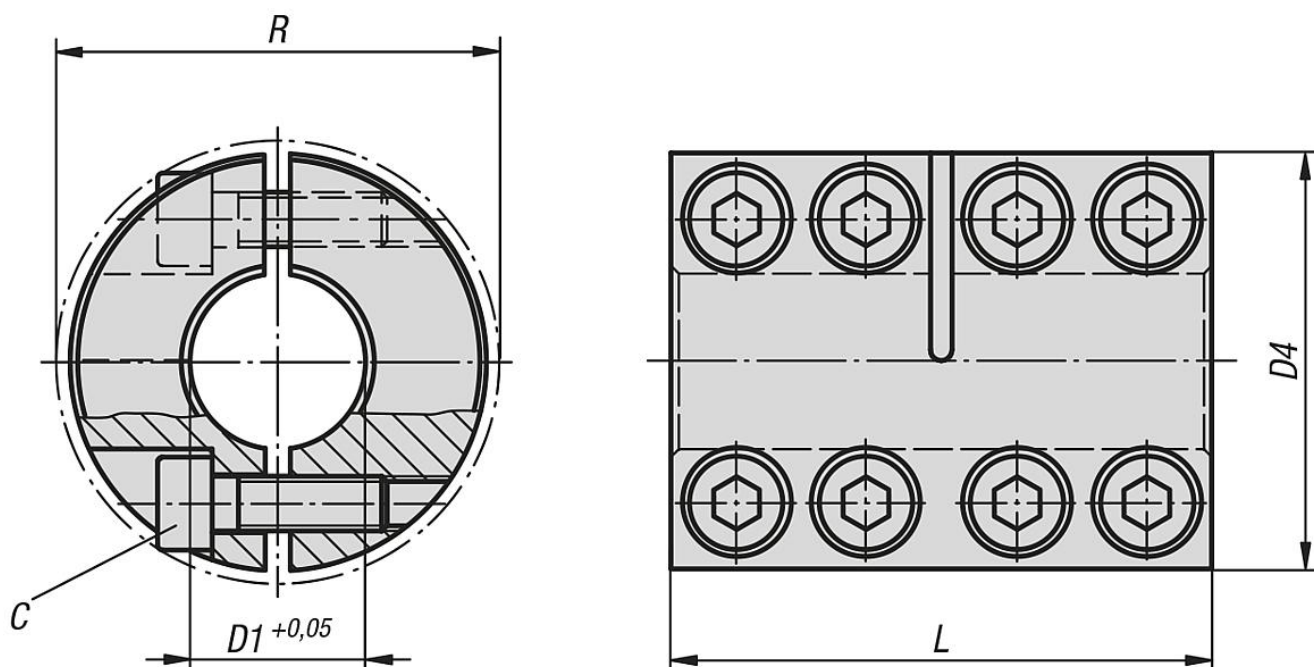
只有在实现轴的最佳安装和尺寸精度时，才可传输最大额定扭矩。

最高转速 4000 rpm。

温度范围：
-40 °C - +175 °C。

根据要求：
其他尺寸。
带键槽 DIN 6885/1 的规格，公差 P9。

图纸



商品概述

分离型刚性联轴器，钢制

商品概述

订货号	主体材料	C (DIN 912-12.9)	安装螺栓 锁紧扭矩 Nm	D1	D4	L	R	额定扭矩 Nm
23052-1080	钢制	M3x8	2,1	8	24	35	26,8	50
23052-1100	钢制	M4x12	4,6	10	29	45	32,7	70
23052-1120	钢制	M4x12	4,6	12	29	45	32,7	70
23052-1140	钢制	M5x16	9,5	14	34	50	39,4	190
23052-1150	钢制	M5x16	9,5	15	34	50	39,4	190
23052-1160	钢制	M5x16	9,5	16	34	50	39,4	190
23052-1190	钢制	M6x18	16	19	42	65	48,2	300
23052-1200	钢制	M6x18	16	20	42	65	48,2	350
23052-1250	钢制	M6x18	16	25	45	75	50,8	390
23052-1300	钢制	M6x18	16	30	54	83	58,6	475
23052-1350	钢制	M8x25	39	35	67	95	74,1	1100
23052-1400	钢制	M8x25	39	40	77	108	83,4	1325
23052-1500	钢制	M10x25	77	50	85	124	93,2	2250

分离型刚性联轴器，不锈钢制

订货号	主体材料	C (DIN 912 A2-70)	安装螺栓 锁紧扭矩 Nm	D1	D4	L	R	额定扭矩 Nm
23052-2080	不锈钢	M3x8	1,1	8	24	35	26,8	16
23052-2100	不锈钢	M4x12	2,5	10	29	45	32,7	70
23052-2120	不锈钢	M4x12	2,5	12	29	45	32,7	70
23052-2140	不锈钢	M5x16	5,4	14	34	50	39,4	160
23052-2150	不锈钢	M5x16	5,4	15	34	50	39,4	160
23052-2160	不锈钢	M5x16	5,4	16	34	50	39,4	160
23052-2190	不锈钢	M6x18	9,6	19	42	65	48,2	260
23052-2200	不锈钢	M6x18	9,6	20	42	65	48,2	300
23052-2250	不锈钢	M6x18	9,6	25	45	75	50,8	325
23052-2300	不锈钢	M6x18	9,6	30	54	83	58,6	400
23052-2350	不锈钢	M8x25	23	35	67	95	74,1	438
23052-2400	不锈钢	M8x25	23	40	77	108	83,4	445
23052-2500	不锈钢	M10x25	46	50	85	124	93,2	688