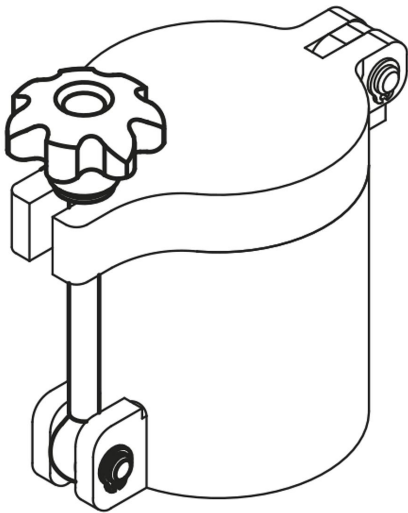
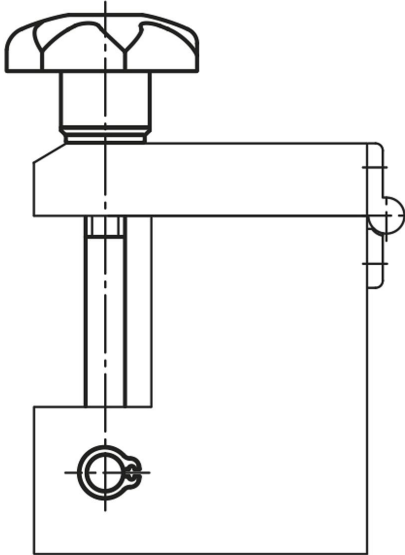


商品描述/产品说明



产品说明

材料：

星形旋钮：热塑性塑料。

钢制衬套。

挡圈：钢 140HV。

活节螺栓：钢制，强度级别8.8。

销柱：调制钢 1.1181。

规格：

黑色星形旋钮。

镀锌衬套，蓝色钝化处理。

亮色垫片。

活节螺栓黑色氧化处理。

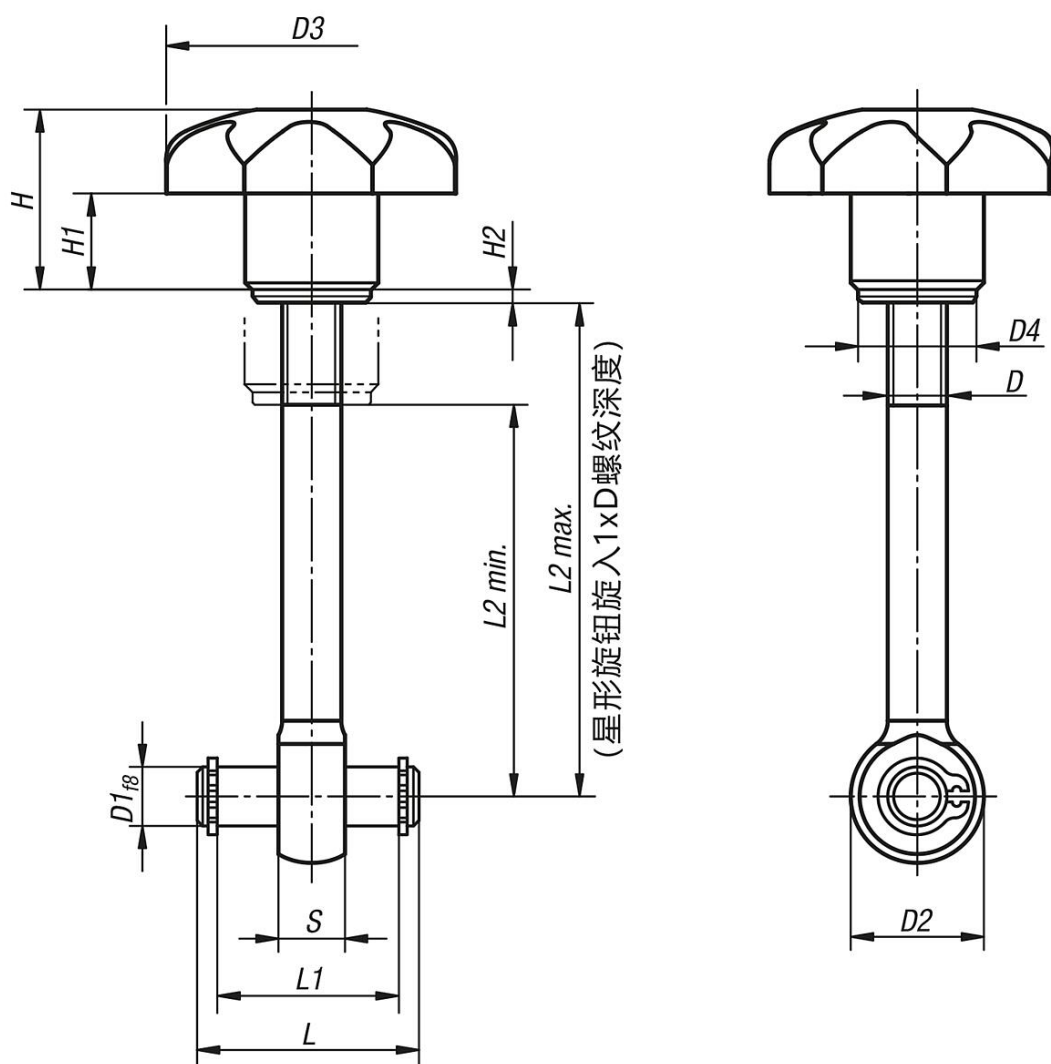
销柱热处理，光轴，亮色。

提示：

枢轴锁紧杆交付时未组装。

提供配套挡圈。

图纸



商品概述

订货号	D	D1	D2	D3	D4	H	H1	H2	L	L1	L2 min.	L2 max.	S
05660-06050	M6	6	14	32	12	20	10	1,6	22	17	32	44	7
05660-06075	M6	6	14	32	12	20	10	1,6	22	17	57	69	7
05660-08050	M8	8	18	40	16	24	13	1,6	30	25	28	42	9
05660-08075	M8	8	18	40	16	24	13	1,6	30	25	53	67	9
05660-10075	M10	10	20	50	20	31	17	2	37	32	49	65	12
05660-10100	M10	10	20	50	20	31	17	2	37	32	74	90	12