

## 商品描述/产品说明



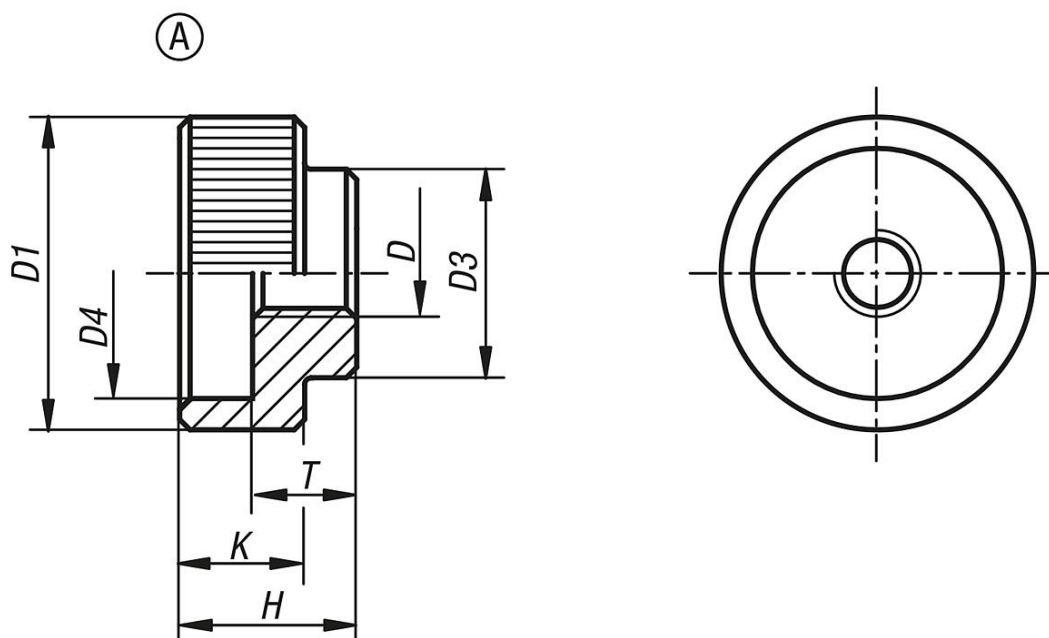
## 产品说明

材料：  
易切削钢。  
不锈钢 1.4305。

规格：  
易切削钢，经黑色氧化处理。  
光亮不锈钢。

图纸提示：  
A 型：无销孔

## 图纸



## 商品概述

订货号	类型	主体材料	D	D1	D3	D4	H	K	T
06010-105	A	易切削钢	M5	20	14	15	12	8	7
06010-106	A	易切削钢	M6	24	16	18	14	10	8
06010-108	A	易切削钢	M8	30	20	24	17	12	10
06010-110	A	易切削钢	M10	36	28	30	20	14	12
06010-112	A	易切削钢	M12	40	32	34	24	16	14
06010-1052	A	不锈钢	M5	20	14	15	12	8	7
06010-1062	A	不锈钢	M6	24	16	18	14	10	8
06010-1082	A	不锈钢	M8	30	20	24	17	12	10
06010-1102	A	不锈钢	M10	36	28	30	20	14	12
06010-1122	A	不锈钢	M12	40	32	34	24	16	14

商品概述

---