

商品描述/产品说明



产品说明

材料：
不锈钢 1.4301。

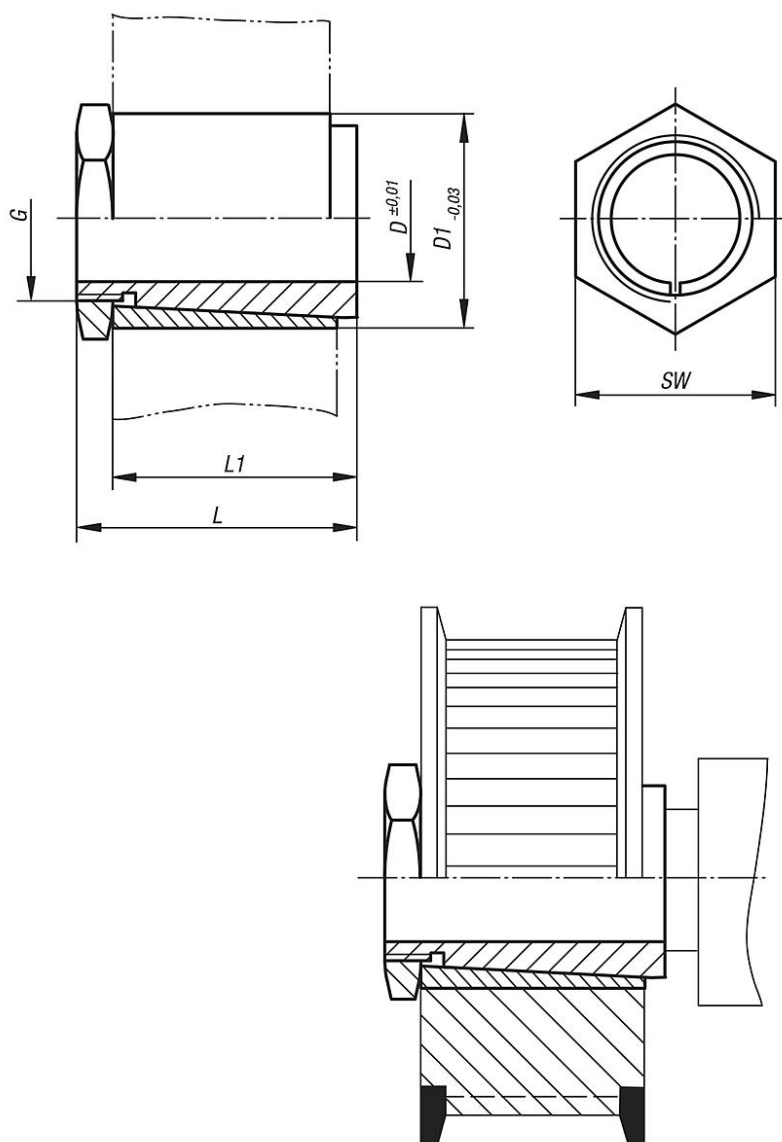
规格：
亮色。

提示：
具有极低惯性矩和最低空间需求的自定心和无间隙轴-套筒-胀紧套。胀紧套在轴和套筒之间建立强力连接。通过中心螺母快速安装和拆卸。可借助拆卸工具再次解除连接。
胀紧套的同轴精度 ± 0.01 mm。

装配：
为了能够达到指定的扭矩，应在不涂油脂的情况下安装胀紧套。应将整个长度的胀紧套放置在轴上。要实现最大扭矩，轴和套筒应足够牢固（最低屈服强度 350N/mm^2 ）。

所需公差：
轴：h7
套筒：H7

图纸



商品概述

| 订货号 | D | D1 | L | L1 | G | SW | 锁紧扭矩 max. Nm | 可传递扭矩 T Nm |
|--------------|------|----|----|------|--------|----|-----------------|---------------|
| 23370-040008 | 4 | 8 | 15 | 12,5 | M6x0,5 | 8 | 4 | 3 |
| 23370-050010 | 5 | 10 | 15 | 12,5 | M8x0,5 | 10 | 5 | 4 |
| 23370-060010 | 6 | 10 | 15 | 12,5 | M8x0,5 | 10 | 8 | 7 |
| 23370-063510 | 6,35 | 10 | 15 | 12,5 | M8x0,5 | 10 | 8 | 7 |
| 23370-080014 | 8 | 14 | 22 | 19 | M12x1 | 17 | 15 | 14 |
| 23370-090014 | 9 | 14 | 22 | 19 | M12x1 | 17 | 15 | 14 |
| 23370-100017 | 10 | 17 | 22 | 18,5 | M15x1 | 19 | 19 | 18 |
| 23370-120017 | 12 | 17 | 22 | 18,5 | M15x1 | 19 | 19 | 18 |
| 23370-140020 | 14 | 20 | 28 | 23 | M17x1 | 22 | 25 | 24 |
| 23370-150020 | 15 | 20 | 28 | 23 | M17x1 | 22 | 25 | 24 |
| 23370-160023 | 16 | 23 | 28 | 23 | M20x1 | 27 | 27 | 26 |
| 23370-190025 | 19 | 25 | 28 | 23 | M22x1 | 27 | 30 | 29 |
| 23370-200028 | 20 | 28 | 28 | 23 | M25x1 | 30 | 32 | 31 |

商品概述
