

商品描述/产品说明

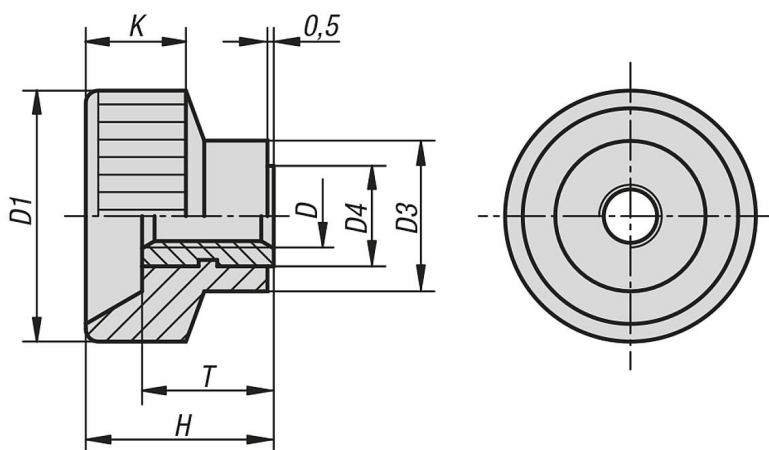


产品说明

材料：
热固塑料 PF 31，黑色。
螺纹轴套，黄铜。

规格：
螺纹轴套经镀镍处理。

图纸



商品概述

订货号	D	D1	D3	D4	H	K	T
06013-04	M4	18	10	7	13	8	9
06013-05	M5	20	12	8	14	8	10
06013-06	M6	24	13	9	16	9	10
06013-08	M8	30	15	11	18	11	11
06013-10	M10	35	18	14	19	12	11