

商品描述/产品说明



产品说明

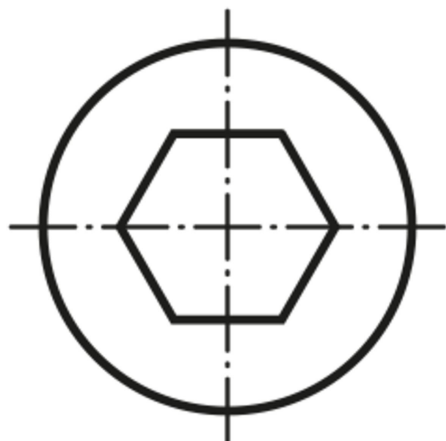
材料：
钢制。

规格：
经硬化处理的活节体和滑动轴承。

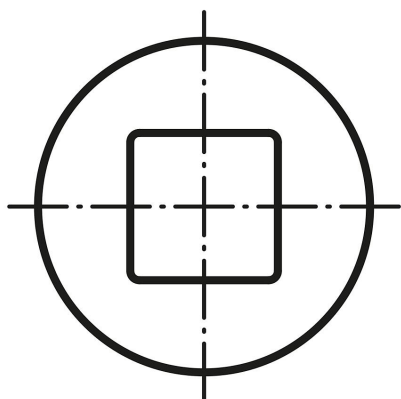
提示：
带滑动轴承的万向节可 45° 旋转。

当为 150 rpm 时可传输最大扭矩 (Nm) ,工作角度 $\alpha < 5^\circ$ 。

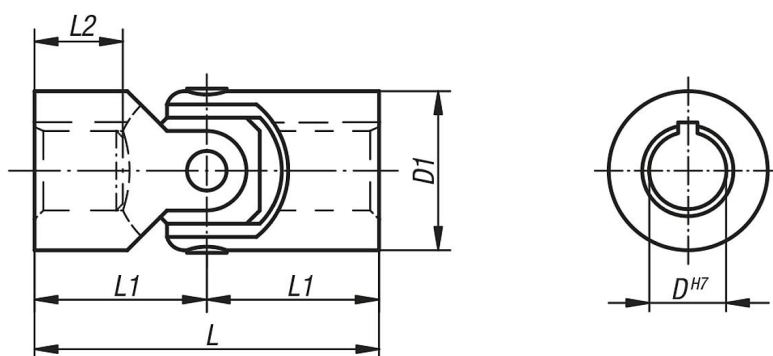
* 孔深小于 DIN 808 中的孔深。



要求：方形

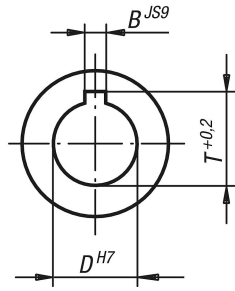


图纸



图纸

DIN 6885-1



商品概述

订货号 无开槽的定位孔	订货号 带开槽的定位孔	D	D1	L	L1	L2	B	T	最大扭矩 Nm	静态 断裂力矩 Nm
23403-06034	-	6	16	34	17	8*	2	7	7	40
23403-08040	23403-108040	8	16	40	20	11*	2	9	7	40
23403-10048	23403-110048	10	22	48	24	12*	3	11,4	16	90
23403-12056	23403-112056	12	25	56	28	13*	4	13,8	26	150
23403-16068	23403-116068	16	32	68	34	16*	5	18,3	52	300
23403-20082	23403-120082	20	42	82	41	18*	6	22,8	100	650
23403-25104	23403-125104	25	50	108	54	26*	8	28,3	210	1200