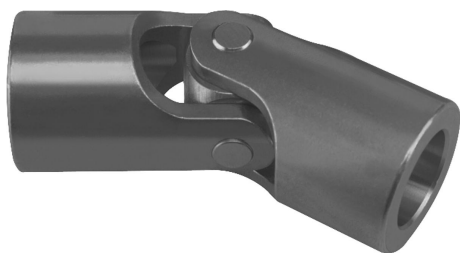


商品描述/产品说明



产品说明

材料：
钢制。

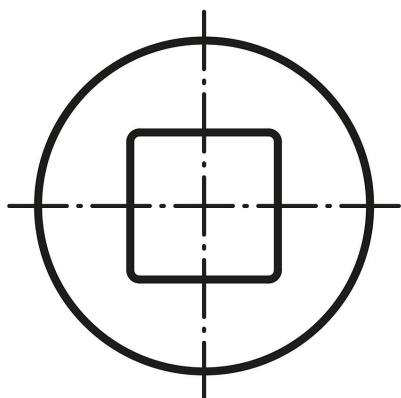
规格：
亮色。

提示：

万向节（重型规格）适合手动驱动升降台、滑架、百叶窗等或在低转速时进行短暂机械驱动。

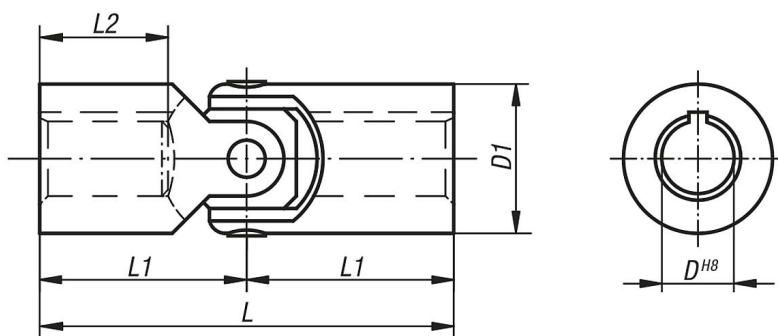
带滑动轴承的单万向节可 35° 旋转。

要求：方形



当为 150 rpm 时可传输最大扭矩 (Nm) ,工作角度 $\alpha < 5^\circ$ 。

图纸



商品概述

订货号 无开槽的定位孔	订货号 带开槽的定位孔	D	D1	L	L1	L2	B	T	最大扭矩 Nm	静态 断裂力矩 Nm
23409-08042	23409-108042	8	13	42	21	11	2	9	4	25
23409-10052	23409-110052	10	16	52	26	15	3	11,4	6	35
23409-12062	23409-112062	12	22	62	31	18	4	13,8	13	80
23409-16074	23409-116074	16	25	74	37	21	5	18,3	23	140
23409-20086	23409-120086	20	32	86	43	24	6	22,8	46	280
23409-25108	23409-125108	25	42	108	54	31	8	28,3	90	600
23409-32132	23409-132132	30	50	132	66	38	8	33,3	180	1100

商品概述
