

## 商品描述/产品说明

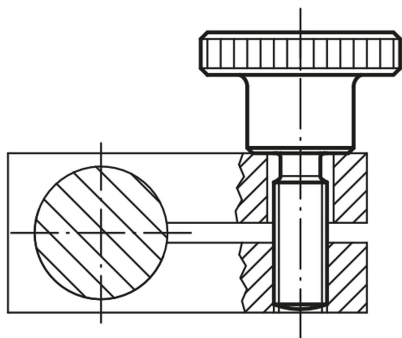


## 产品说明

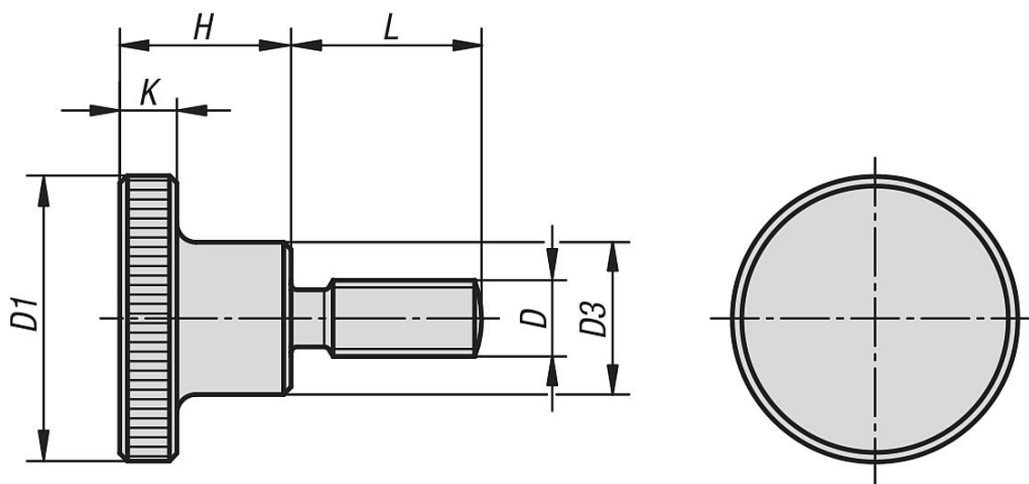
材料：  
易切削钢 1.0718。  
不锈钢 1.4305。

规格：  
易切削钢，经黑色氧化处理。  
光亮不锈钢。

提示：  
\* 如果是这种长度，螺纹根部无切槽。



## 图纸



## 商品概述

订货号	主体材料	D	D1	D3	H	K	L
06090-04X10	易切削钢	M4	16	8	9,5	3,5	10
06090-04X16	易切削钢	M4	16	8	9,5	3,5	16
06090-04X20	易切削钢	M4	16	8	9,5	3,5	20*
06090-05X10	易切削钢	M5	20	10	11,5	4	10

## 商品概述

订货号	主体材料	D	D1	D3	H	K	L
06090-05X16	易切削钢	M5	20	10	11,5	4	16
06090-05X20	易切削钢	M5	20	10	11,5	4	20*
06090-06X10	易切削钢	M6	24	12	15	5	10
06090-06X16	易切削钢	M6	24	12	15	5	16
06090-06X20	易切削钢	M6	24	12	15	5	20
06090-06X25	易切削钢	M6	24	12	15	5	25*
06090-08X16	易切削钢	M8	30	16	18	6	16
06090-08X20	易切削钢	M8	30	16	18	6	20
06090-08X25	易切削钢	M8	30	16	18	6	25
06090-08X30	易切削钢	M8	30	16	18	6	30*
06090-10X20	易切削钢	M10	36	20	23	8	20
06090-10X25	易切削钢	M10	36	20	23	8	25
06090-10X30	易切削钢	M10	36	20	23	8	30
06090-10X40	易切削钢	M10	36	20	23	8	40*
06090-042X10	不锈钢	M4	16	8	9,5	3,5	10
06090-042X16	不锈钢	M4	16	8	9,5	3,5	16
06090-042X20	不锈钢	M4	16	8	9,5	3,5	20*
06090-052X10	不锈钢	M5	20	10	11,5	4	10
06090-052X16	不锈钢	M5	20	10	11,5	4	16
06090-052X20	不锈钢	M5	20	10	11,5	4	20*
06090-062X10	不锈钢	M6	24	12	15	5	10
06090-062X16	不锈钢	M6	24	12	15	5	16
06090-062X20	不锈钢	M6	24	12	15	5	20
06090-062X25	不锈钢	M6	24	12	15	5	25*
06090-082X16	不锈钢	M8	30	16	18	6	16
06090-082X20	不锈钢	M8	30	16	18	6	20
06090-082X25	不锈钢	M8	30	16	18	6	25
06090-082X30	不锈钢	M8	30	16	18	6	30*
06090-102X20	不锈钢	M10	36	20	23	8	20
06090-102X25	不锈钢	M10	36	20	23	8	25
06090-102X30	不锈钢	M10	36	20	23	8	30
06090-102X40	不锈钢	M10	36	20	23	8	40*