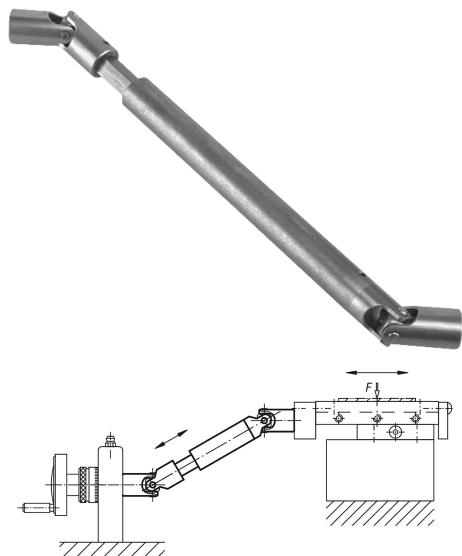


商品描述/产品说明



产品说明

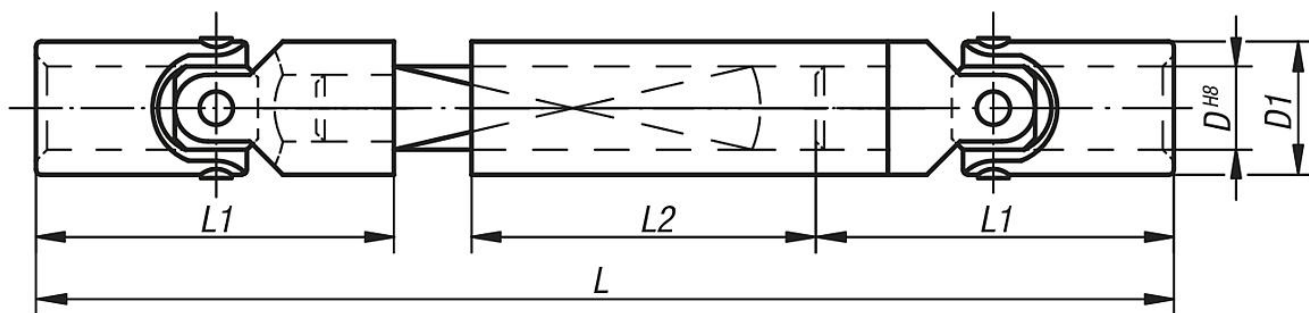
材料：
钢制。

规格：
亮色。

提示：

此万向轴由两个重型规格 (23409) 万向节头、一个方形中间轴和一个滑套组成。可提供任何所需长度的万向轴。十字轴万向节轴适合手动驱动或在低转速时短暂机械驱动。

图纸



商品概述

订货号	D	D1	L	L1	L2	伸缩量	套筒截面 方形	静态 断裂力矩 Nm
23412-100230	10	16	230	52	120	80	8	35
23412-120260	12	20	260	62	130	90	10	80
23412-160340	16	25	340	74	160	110	12	140
23412-200420	20	32	420	86	200	130	16	280