

商品描述/产品说明



产品说明

材料：
热塑性塑料滚花旋钮。
铝制垫圈。

规格：
铝制，黑色，经阳极氧化处理。

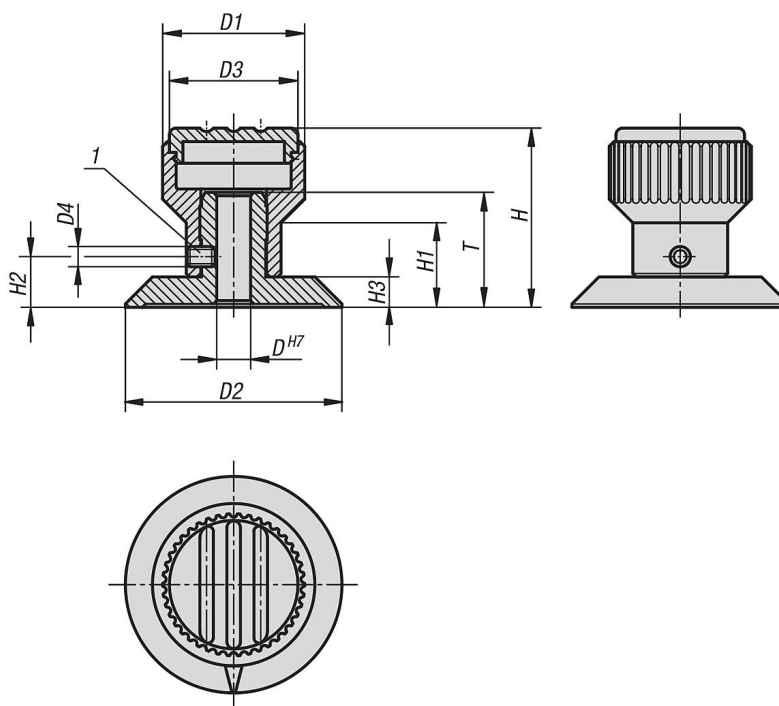
提示：
箭头标记在阳极氧化处理后刻印。固定螺栓同时压紧旋钮和刻度垫圈。H7开孔确保按钮和轴之间的紧固配合。

△此位表示顶盖颜色。针对灰黑色顶盖无需标明颜色代码。

图纸提示：
1) 固定螺栓



图纸



商品概述

订货号	颜色 盖子	D	D1	D2	D3	D4	H	H1	H2	H3	T
06105-105	黑灰色 RAL 7021	5	21	32	19	M3	26,5	12,5	7,5	4,5	17
06105-1051	橙色 RAL 2004	5	21	32	19	M3	26,5	12,5	7,5	4,5	17
06105-1052	绿色 RAL 6032	5	21	32	19	M3	26,5	12,5	7,5	4,5	17
06105-1053	蓝色 RAL 5017	5	21	32	19	M3	26,5	12,5	7,5	4,5	17
06105-1055	灰色 RAL 7035	5	21	32	19	M3	26,5	12,5	7,5	4,5	17
06105-1056	红色 RAL 3020	5	21	32	19	M3	26,5	12,5	7,5	4,5	17
06105-1057	黄色 RAL 1021	5	21	32	19	M3	26,5	12,5	7,5	4,5	17
06105-206	黑灰色 RAL 7021	6	26	40	23	M4	31,5	15	9,5	5,5	20,5
06105-2061	橙色 RAL 2004	6	26	40	23	M4	31,5	15	9,5	5,5	20,5
06105-2062	绿色 RAL 6032	6	26	40	23	M4	31,5	15	9,5	5,5	20,5

商品概述

订货号	颜色 盖子	D	D1	D2	D3	D4	H	H1	H2	H3	T
06105-2063	蓝色 RAL 5017	6	26	40	23	M4	31,5	15	9,5	5,5	20,5
06105-2065	灰色 RAL 7035	6	26	40	23	M4	31,5	15	9,5	5,5	20,5
06105-2066	红色 RAL 3020	6	26	40	23	M4	31,5	15	9,5	5,5	20,5
06105-2067	黄色 RAL 1021	6	26	40	23	M4	31,5	15	9,5	5,5	20,5
06105-308	黑灰色 RAL 7021	8	34	52	31	M4	43	20	12	7	22
06105-3081	橙色 RAL 2004	8	34	52	31	M4	43	20	12	7	22
06105-3082	绿色 RAL 6032	8	34	52	31	M4	43	20	12	7	22
06105-3083	蓝色 RAL 5017	8	34	52	31	M4	43	20	12	7	22
06105-3085	灰色 RAL 7035	8	34	52	31	M4	43	20	12	7	22
06105-3086	红色 RAL 3020	8	34	52	31	M4	43	20	12	7	22
06105-3087	黄色 RAL 1021	8	34	52	31	M4	43	20	12	7	22